

# NEUHEITEN

FRÜHJAHR/SOMMER 2024



## Kolbenkompressor AIRPROFI 600/100 OF PRO / 600/200 OF PRO – Mobile Kolbenkompressoren mit ölfreien, direktgekuppelten V-Aggregaten

- ▶ Entwickelt für den anspruchsvollen Dauereinsatz, wenn ölfreie und saubere Druckluft benötigt wird
- ▶ Luft wird mittels eines Ventilators durch die Kühlkammern des Zylinders geblasen; dadurch wird optimale Kühlung erreicht
- ▶ **Großer Kolben, beweglich gelagert, dadurch 60% mehr Leistung gegenüber Kippkolbensystemen**
- ▶ Zylinderlaufflächen mit hochpräziser und mikroglatte Oberfläche für ein Minimum an Reibung
- ▶ Die Hochleistungskolben bzw. der –kolbenring aus einer Graphit-Teflon-Carbon-Spezialmischung hat eine vielfach höhere Standzeit als ein einfacher Kolbenring aus Teflon
- ▶ Hochwertige Maximalausstattung
- ▶ Filterdruckregler zur stufenlosen Einstellung des Arbeitsdrucks, bei gleichzeitiger Schmutz-, Öl- und Kondensatabscheidung
- ▶ Je eine Druckluftentnahmestellen für gefilterte Druckluft, gefilterte und geölte Druckluft und ein Direktausgang am Druckluftbehälter
- ▶ Zwei Komfort-Sicherheits-Schnellkupplungen
- ▶ Hochwertiger CONDOR-Druckschalter
- ▶ Je ein Manometer für Behälter- und Arbeitsdruck
- ▶ Einfacher Kondensatablass über Kugelhahn
- ▶ Druckluftleitungen und –behälter mit langer Standzeit
- ▶ Flexible Panzerschlauchleitung mit Hitzeschutz verhindert Vibrationsbrüche
- ▶ Innen und außen feuerverzinkter, korrosionsgeschützter Druckluftbehälter mit 15 Jahre Garantie gegen Durchrostung
- ▶ Einhand-Sicherheits-Kupplungen nach DIN EN 983 von AIRCRAFT als erstem Hersteller serienmäßig eingesetzt
- ▶ Zwei getrennte Verriegelungs-Systeme für maximale Arbeitssicherheit
- ▶ Kein Aufpeitschen der Schlauchleitung beim Entkuppeln
- ▶ Bequemer Transport
- ▶ Transport rückenschonend in aufrechter Haltung und ohne Anheben
- ▶ Weiterer Transportgriff direkt am Behälter
- ▶ Pannensichere PU-Schaum-Laufräder
- ▶ Stabiles Lenkwerk mit Feststellbremse
- ▶ Sofort einsatzbereit
- ▶ Vollautomatischer Ein-Ausschaltbetrieb
- ▶ Mit allen Sicherheitseinrichtungen
- ▶ Komplett anschlussfertig



- Pannensichere PU-Schaum-Laufräder
- Keine platten Reifen mehr möglich, bei vollem Komfort



- Filterdruckregler zur stufenlosen Einstellung des Arbeitsdrucks, bei gleichzeitiger Schmutz-, Öl- und Kondensatabscheidung
- Je ein Manometer für Behälter- und Arbeitsdruck
- Je eine Druckluftentnahmestelle für gefilterte und gefilterte/geölte Druckluft und ein Direktausgang vom Behälter
- Zwei Komfort-Sicherheits-Schnellkupplungen
- Hochwertiger CONDOR Druckschalter

AIRPROFI  
600/200 OF PRO  
statt € 2.599,00 zzgl. USt.

**2.399,-**

€ 2.854,81 inkl. USt.  
Art.-Nr. 2015607

AIRPROFI  
600/200 OF PRO  
statt € 2.699,00 zzgl. USt.

**2.499,-**

€ 2.973,81 inkl. USt.  
Art.-Nr. 2015607

Modell		AIRPROFI 600/100 OF PRO	AIRPROFI 600/200 OF PRO
Ansaugleistung ca.	l/min	510	510
Füllleistung bei 6 bar ca.	l/min	300	300
Höchstdruck	bar	10	10
Behälterinhalt	l	100	200
Zylinder/Stufen		4/1	4/1
Drehzahl	min <sup>-1</sup>	1.400	1.400
Schallleistungspegel L <sub>w</sub>	dB(A)	-	-
Schalldruckpegel L <sub>p</sub>	dB(A)	75	75
Abgabeleistung	kW	2,3	2,3
Aufnahmeleistung	kW	3	3,0
Elektr. Anschluss ~ 50 Hz	V	400	400
Abmessungen (L x B x H) ca.	mm	1.260 x 490 x 990	1.120 x 500 x 1.030
Gewicht ca.	kg	94	163



- Laufruhiges, ölfreies V-Aggregat
- Kein Ölwechsel notwendig und kein Öl im Kondensat
- Niedrige Drehzahl, dadurch hohe Lebensdauer
- Äußerst leise



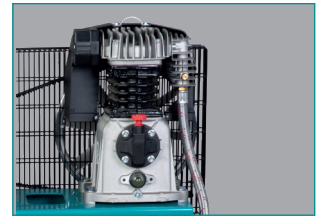
**Serie AIRSTAR –Fahrbare Kolbenkompressoren. Professionelle Ausstattung mit angebautem Schlauchaufroller und Zweizylinder Hochleistungsaggregat aus Grauguss**

- ▶ Zweizylinder-Hochleistungsaggregate aus Grauguss für eine lange Lebensdauer
- ▶ Großes Lüfterrad und ein Kühlluftleitblech am Zylinder für optimale Kühlung des Verdichters
- ▶ Qualitätselektromotor mit hohem Anzugsmoment
- ▶ Elektromotor mit Motorschutzschalter ausgestattet
- ▶ Stabiler Riemengitterschutz aus Metall
- ▶ Phasenwender für einfache manuelle Umkehrung der Drehrichtung
- ▶ Inklusive aller Sicherheitseinrichtungen
- ▶ Druckluftbehälter ausgestattet mit Sicherheitsventil, Behälterdruckmanometer und Kondensatablassventil
- ▶ Komplett anschlussfertig
- ▶ Filterdruckregler mit einem Manometer für geregelte und von Kondensat, Schmutz und Öl gereinigte Druckluft, zweites Manometer für Behälterdruck
- ▶ Zehn Jahre Garantie gegen Durchrostung auf pulverbeschichteten Druckluftbehälter
- ▶ Flexible Panzerschlauchleitung mit Hitzeschutz für lange Lebensdauer ohne Vibrationsbruch
- ▶ Ergonomischer Bügel, Gummihandgriff und Transportgriff am Druckluftbehälter für einen bequemen Transport
- ▶ Stabiles Lenkfahrwerk mit Feststellbremse in Verbindung mit großen, pannensicheren Laufrädern für einen komfortablen Transport

- ▶ Inklusive praktischer Schlauchaufroller
- ▶ Schlauchlänge 10 Meter Innendurchmesser 8mm



- Am Filterdruckregler können Sie den Arbeitsdruck stufenlos fixieren und druckreduziert gefilterte Druckluft entnehmen
- Je ein Manometer für Behälter- und Arbeitsdruck
- Seriennäßig mit Composite-Sicherheitskupplung und hochwertigem CONDOR-Druckschalter



- Nachkühler mit großflächigen Kühllamellen
- Für eine niedrige Behältereintrittstemperatur und für weniger Feuchtigkeit in der Druckluft
- Schont die angeschlossenen Druckluftwerkzeuge

**AIRSTAR 403/50 SAR**  
zzgl. USt.  
**1.135,-**  
€ 1.350,65 inkl. USt.  
Art.-Nr.: 2009430SAR

**AIRSTAR 503/50 SAR**  
zzgl. USt.  
**1.275,-**  
€ 1.517,25 inkl. USt.  
Art.-Nr.: 2009530SAR

**AIRSTAR 503/100 SAR**  
zzgl. USt.  
**1.385,-**  
€ 1.648,15 inkl. USt.  
Art.-Nr.: 2009531SAR

Technische Daten		AIRSTAR 403/50 SAR	AIRSTAR 503/50 SAR	AIRSTAR 503/100 SAR
Verdichtersystem <sup>1)</sup>		HOS	HOS	HOS
Ansaugleistung ca.	l/min	390	510	510
Füllleistung bei 6 bar ca.	l/min	285	400	400
Höchstdruck	bar	10	10	10
Behälterinhalt	l	50	50	100
Zylinder/Stufen		2/1	2/1	2/1
Drehzahl	min <sup>-1</sup>	1.470	1.310	1.310
Schalleistungspegel L <sub>1</sub> <sup>2)</sup>	dB(A)	96	94	94
Schalldruckpegel L <sub>p</sub>	dB(A)	-	-	-
Abgabeleistung	kW	2,2	3	3
Aufnahmeleistung	kW	2,76	3,67	3,67
Elektr. Anschluss ~ 50 Hz	V	400	400	400
Abmessungen (L x B x H) ca.	mm	860 x 500x 800	860 x 500x 800	1.125 x 540 x 925
Gewicht ca.	kg	60,7	68,2	78,2

## ACS 3,5-10 – Mikroprozessorüberwachte Steuerung mit neun Parametern und großer Benutzerfreundlichkeit



sehr leise

- ▶ Regelt direkten Start mit Lade- / Leerlaufzyklus
- ▶ Permanente Überwachung der Drehrichtung - besonders wichtig bei wechselnden Aufstellungsorten
- ▶ Anti-Kondensat-System: Elektronische Temperaturregelung des Öls vermeidet Kondensatbildung und hält das Öl im betriebsoptimalen Temperaturbereich

- ▶ Anzeige des Serviceintervalls
- ▶ Öl-Wärmetauscher
- ▶ Ölabscheidepatrone

ACS 3,5-10  
statt € 3.499,00 zzgl. USt.  
**2.999,-**  
€ 3.568,81 inkl. USt.  
Art.-Nr.: 2066200.2



ACS 3,5-10

- ▶ Leicht zugängliche Ölauslassschraube zum einfachen und schnellen Ablassen des Öls

1) Bei 230 V-Modellen werden C16-Automaten in der Haussicherung benötigt

Technische Daten		ACS 3,5-10
Effektive Liefermenge	l/min	380
Höchstdruck	bar	10
Drehzahl	min <sup>-1</sup>	2.880
Schallleistungspegel L <sub>w</sub>	dB(A)	-
Schalldruckpegel L <sub>p</sub>	dB(A)	65
Abgabeleistung	kW	4,0
Aufnahmeleistung	kW	4,24
Elektr. Anschluss ~ 50 Hz	V	400
Abmessungen (L x B x H) ca.	mm	515 x 425 x 411
Gewicht ca.	kg	44

## ACS Aircar 3,5-10-22 – Der leistungsstarke, universell einsetzbare Schraubenkompressor in kompakter Bauweise ermöglichen einen komfortablen Transport. Dank des Rundumschutzes perfekt für die Baustelle

- ▶ Direktgetriebener, sehr leiser Schraubenverdichter
- ▶ Für den Dauerbetrieb geeignet
- ▶ Einsetzbar im Montage- und Handwerkerbereich bei Temperaturen zwischen 5 und 45 °C, z.B. in der Werkstatt oder beim Innenaus- und Rohbau
- ▶ Am Verdichter angebaute Heizung hält das Öl für optimale Viskosität konstant auf Betriebstemperatur
- ▶ Freilaufventil lässt im Dauerbetrieb überschüssige Luft ab

- ▶ Mit Betriebsstundenzähler
- ▶ Druckminderer
- ▶ Je ein Manometer für Anzeige des Behälter- und Arbeitsdrucks
- ▶ Drei Druckluftentnahmestellen über Einhand-Sicherheitskupplungen am Bedienfeld
- ▶ Geschützt gegen Spritzwasser gemäß IP 54
- ▶ Flexible Panzerschlauchleitung mit Hitzeschutz verhindert Vibrationsbrüche
- ▶ Große, pannensichere Laufräder und breiter Radstand
- ▶ Mit allen Sicherheitseinrichtungen

- ▶ Druckluftbehälter pulverbeschichtet, 10 Jahre Garantie\* gegen Durchrostung
- ▶ Direkter Start mit Lade- / Leerlaufzyklus
- ▶ Anti-Kondensationssystem
- ▶ Überwacht die Drehrichtung
- ▶ Anzeige des Serviceintervalls

### Elektronische Steuereinheit

- ▶ Direkter Start mit Lade- / Leerlaufzyklus
- ▶ Anti-Kondensationssystem
- ▶ Überwacht die Drehrichtung
- ▶ Anzeige des Serviceintervalls

ACS  
AIRCAR 3,5-10-22  
statt € 4.249,00 zzgl. USt.  
**3.599,-**  
€ 4.282,81 inkl. USt.  
Art.-Nr.: 2066320.2

Technische Daten		ACS AIRCAR 3,5-10-22
Effektive Liefermenge	l/min.	380
Höchstdruck	bar	10
Behälterinhalt	l	22
Drehzahl	min <sup>-1</sup>	2.880
Schallleistungspegel L <sub>w</sub>	dB(A)	-
Schalldruckpegel L <sub>p</sub>	dB(A)	65
Abgabeleistung	kW	4,0
Aufnahmeleistung	kW	4,24
Elektr. Anschluss ~ 50 Hz	V	400
Abmessungen (L x B x H) ca.	mm	1.020 x 700 x 720
Gewicht ca.	kg	88





**Serie ACS fahrbar – Für kontinuierlichen Luftbedarf – optimal für mobile Einsätze<sup>1)</sup>**

**Hochwertige Ausstattung**

- ▶ Druckluftbehälter innen und außen feuerverzinkt, 15 Jahre Garantie auf den Behälter gegen Durchrostung

- ▶ Lenkfahrwerk mit Feststellbremsen und große, pannensichere Laufräder für einen komfortablen Transport ohne Anheben
- ▶ Flexible Panzerschlauchleitung mit Hitzeschutz verhindert Vibrationsbrüche



Ausstattung
Elektronische Steuerung
Öl-Wärmetauscher
Öl-Heizung
Ölabscheidepatrone
Direktkupplung

**ACS 3,5-10-90 V**

- ▶ Vollautomatischer Ein-Ausschaltbetrieb
- ▶ Große, pannensichere Laufräder und stabiles Lenkfahrwerk mit Feststellbremse ermöglichen einen leichten Transport, da der Kompressor beim Fahren nicht angehoben werden muss.
- ▶ Druckluftbehälter innen und außen feuerverzinkt, 15 Jahre Garantie auf den Behälter gegen Durchrostung

**Wartungsblock:**

- ▶ Hochwertiger CONDOR Druckschalter
- ▶ Zwei Einhand-Sicherheitskupplungen
- ▶ Filterdruckregler
- ▶ Nebelöler
- ▶ Zwei Druckluftentnahmestellen
- ▶ Zwei große Manometer für Behälter- und Arbeitsdruck
- ▶ Mit allen Sicherheitseinrichtungen
- ▶ Komplett anschlussfertig



**ACS Special 3,0-10-90 V**



**ACS 3,5-10-100**

- ▶ Mit Wartungsblock und Sicherheitskupplungen

ACS 3,5-10-90 V  
statt € 4.059,00 zzgl. USt.  
**3.449,-**  
€ 4.104,31 inkl. USt.  
Art.-Nr.: 2066125.2

ACS 3,5-10-100  
statt € 3.899,00 zzgl. USt.  
**3.299,-**  
€ 3.925,81 inkl. USt.  
Art.-Nr.: 2066120.2

Technische Daten		ACS 3,5-10-90 V	ACS 3,5-10-100
Effektive Liefermenge	l/min	380	380
Höchstdruck	bar	10	10
Behälterinhalt	l	100	100
Drehzahl	min <sup>-1</sup>	2.880	2.880
Schalleistungspegel L	dB(A)	–	–
Schalldruckpegel Lp	dB(A)	65	65
Luftabgang		1/2“ Kugelhahn	1/2“ Kugelhahn
Abgabeleistung	kW	4,0	4,0
Aufnahmeleistung	kW	4,24	4,24
Elektr. Anschluss ~ 50 Hz	V	400	400
Abmessungen (L x B x H) ca.	mm	650 x 620 x 1.228	1.400 x 450 x 1.000
Gewicht ca.	kg	98	97

<sup>1)</sup> Bei 230 V-Modellen werden C16-Automaten in der Haussicherung benötigt

## Serie ACS stationär – Große Druckluftspeicher, optional mit Kältetrockner und Vorfilter

- ▶ Direktgetriebener, sehr leiser Schraubenverdichter
- ▶ Für den Dauerbetrieb geeignet
- ▶ Am Verdichter angebaute Heizung hält das Öl für optimale Viskosität konstant auf Betriebstemperatur
- ▶ Automatischer Ein-/Ausbetrieb
- ▶ Freilaufventil lässt im Dauerbetrieb überschüssige Luft ab
- ▶ Mit Betriebsstundenzähler

- ### Elektronische Steuerung K-Tronic5
- ▶ Direkter Start mit Lade- / Leerlaufzyklus
  - ▶ Anti-Kondensationssystem
  - ▶ Programmierbare Standby-Zeiten
  - ▶ Überwacht die Drehrichtung
  - ▶ Anzeige des Serviceintervalls
  - ▶ Montierter 3/8" Kugelhahn zur einfachen Entwässerung

- ### Hochwertige Ausstattung
- ▶ Phasenwender am Stecker
  - ▶ Geschützt gegen Spritzwasser gemäß IP 54
  - ▶ Flexible Panzerschlauchleitung mit Hitzeschutz verhindert Vibrationsbrüche
  - ▶ Mit allen Sicherheitseinrichtungen
  - ▶ 200 l Behälter nach AD 2000
  - ▶ Druckluftbehälter innen und außen feuerverzinkt, 15 Jahre Garantie\* auf den Behälter gegen Durchrostung

Ausstattung	ACS	ACS K
Elektronische Steuerung	✓	✓
Öl-Wärmetauscher	✓	✓
Schwingelemente	✓	✓
Kältetrockner		✓
Feinfilter		✓
Ölabscheidepatrone	✓	✓



- Mit Kältetrockner mit integriertem automatischem Kondensatableiter
- Drucktaupunkt 5 °C, Druckluft-Eintrittstemperatur 35 °C, Kühllufttemperatur 25 °C

ACS 3,5-10-200 K

#### ACS 3,5-10-200

statt € 4.229,00 zzgl. USt.

**3.599,-**

€ 4.282,81 inkl. USt.

Art.-Nr.: 2066220.2

#### ACS 3,5-10-200 K

statt € 5.659,00 zzgl. USt.

**4.799,-**

€ 5.710,81 inkl. USt.

Art.-Nr.: 2066221.2

Technische Daten		ACS 3,5-10-200	ACS 3,5-10-200 K
Effektive Liefermenge	l/min	380	380
Höchstdruck	bar	10	10
Behälterinhalt	l	200 (AD 2000)	200 (AD 2000)
Drehzahl	min <sup>-1</sup>	2.880	2.880
Schallleistungspegel L <sub>w</sub>	dB(A)	-	-
Schalldruckpegel L <sub>p</sub>	dB(A)	65	65
Luftabgang		1/2" Kugelhahn	3/4" Kugelhahn
Abgabeleistung	kW	4,0	4,0
Aufnahmeleistung	kW	4,24	4,24
Elektr. Anschluss ~ 50 Hz	V	400	400
Abmessungen (LxBxH) ca.	mm	1.180 x 680 x 1.090	1.180 x 680 x 1.090
Gewicht ca.	kg	122	146
Transportverpackungsp. <sup>2)</sup>		TVP 1 = 29,00 €	TVP 1 = 29,00 €



## Serie ACS DUO – Universell einsetzbare Druckluftstation mit 2x100 l Behältern, optional mit Kältetrockner und Vorfilter



- ▶ Direktgetriebener, sehr leiser Schraubenverdichter
- ▶ Für den Dauerbetrieb geeignet
- ▶ Am Verdichter angebaute Heizung hält das Öl für optimale Viskosität konstant auf Betriebstemperatur
- ▶ Mit Betriebsstundenzähler

### Elektronische Steuerung K-Tronic5

- ▶ Direkter Start mit Lade- / Leerlaufzyklus
- ▶ Anti-Kondensationssystem
- ▶ Programmierbare Standby-Zeiten
- ▶ Überwacht die Drehrichtung
- ▶ Anzeige des Serviceintervalls

### Hochwertige Ausstattung

- ▶ Serienmäßig mit Drehrichtungskontrolle und Phasenwender am Stecker
- ▶ Geschützt gegen Spritzwasser gemäß IP 54
- ▶ Flexible Panzerschlauchleitung mit Hitzeschutz verhindert Vibrationsbrüche
- ▶ Mit allen Sicherheitseinrichtungen
- ▶ Druckluftbehälter innen und außen feuerverzinkt, 15 Jahre Garantie\* auf den Behälter gegen Durchrostung

### Erhöhte Flexibilität

- ▶ Durch Zuschalten des zweiten Druckluftbehälters wird das Behältervolumen verdoppelt, wodurch ein höherer Luftvorrat aufgebaut werden kann
- ▶ Ein erhöhter Luftbedarf kann damit kurzfristig abgedeckt werden.
- ▶ Der zweite Druckluftbehälter kann z. B. für Meißel- oder Sandstrahlarbeiten von der Druckluftzufuhr getrennt werden. Dadurch halbiert sich das Behältervolumen und der Druck wird schneller aufgebaut



**Ausstattung DUO**  
1. Schwingelemente  
2. Sicherheitsstandpalette



**Ausstattung DUO K zusätzlich mit:**  
1. Kältetrockner mit integriertem automatischem Kondensatableiter: Drucktaupunkt 5 °C, Druckluft-Eintrittstemperatur 35 °C, Kühllufttemperatur 25 °C  
2. Feinfilter als Vorfilter vor dem Kältetrockner zum Abscheiden von Kondensat und festen Verunreinigungen mit Partikeln bis 1 µm (Druckluftqualität nach ISO 8573-1)



**Ausstattung DUO KK zusätzlich mit:**  
1. Kondensataufbereiter zur Öl-Wasser-Trennung  
2. Automatischer Kondensatableiter verbaut am Kondensatablass der Druckluftbehälter, Kondensatableitung ohne unnötigen Druckverlust

ACS DUO  
3,5-10 2 X 100  
statt € 4.849,00 zzgl. USt.  
**4.099,-**  
€ 4.877,81 inkl. USt.  
Art.-Nr.: 2066420.2

ACS DUO  
3,5-10 2 X 100 K  
statt € 6.199,00 zzgl. USt.  
**5.269,-**  
€ 6.270,11 inkl. USt.  
Art.-Nr.: 2066421.2

ACS DUO  
3,5-10 2 X 100 KK  
statt € 6.599,00 zzgl. USt.  
**5.599,-**  
€ 6.662,81 inkl. USt.  
Art.-Nr.: 2066422.2

Technische Daten		ACS DUO 3,5-10 2 x 100	ACS DUO 3,5-10 2 x 100 K	ACS DUO 3,5-10 2 x 100 KK
Effektive Liefermenge	l/min	380		
Höchstdruck	bar	10		
Behälterinhalt	l	2 x 100		
Schutzart		IP 54		
Luftabgang		Eine Einhandschnellkupplung		
Drehzahl	min <sup>-1</sup>	2.880		
Schallleistungspegel L <sub>w</sub>	dB(A)	-		
Schalldruckpegel L <sub>p</sub>	dB(A)	65		
Abgabeleistung	kW	4		
Aufnahmeleistung	kW	4,24		
Elektr. Anschluss ~ 50 Hz	V	400		
Abmessungen (L x B x H) ca.	mm	1.200 x 900 x 1.100	1.200 x 900 x 1.120	1.200 x 900 x 1.250
Gewicht ca.	kg	176	200	201
Transportverpackungsp. <sup>9)</sup>		TVP 1 = 29,00 €	TVP 1 = 29,00 €	TVP 1 = 29,00 €

Ausstattung	DUO	DUO K	DUO KK
Anlaufentlastung	✓	✓	✓
Schwingelemente	✓	✓	✓
Sicherheits-Standpalette	✓	✓	✓
Kältetrockner		✓	✓
Feinfilter		✓	✓
Kondensataufbereiter zur Öl-Wasser-Trennung			✓
Automatischer Kondensatableiter			✓

<sup>9)</sup> Erläuterung der Transportzuschläge siehe Rückseite, Angaben zu TVP zzgl. USt.  
\* Garantiebedingungen unter [www.stuermer-maschinen.de](http://www.stuermer-maschinen.de) oder bei Stürmer Maschinen GmbH anfordern

## Kabelaufroller KAR PRO 3x1,5 10m – Mit automatischer Aufrollmechanik

MADE IN ITALY

- ▶ Kabel-Aufrollautomatik mit Federantrieb
- ▶ Gestell aus schlagfestem Kunststoff
- ▶ Schwenkbare Wandhalterung aus lackiertem Stahl
- ▶ Sonder-Kabel-Arretierungsvorrichtung, einfach abschaltbar und kontrollierbar
- ▶ 230 Volt mit Schuko-Stecker und Steckdose
- ▶ Mit thermischer Überlastsicherung

Technische Daten		KAR PRO 3x1,5 10M	
Anzahl Adern			3
Kabellänge	m		10
Aderquerschnitt	mm <sup>2</sup>		1,5
Anschlusskabel Länge	m		1
Montagehöhe	m		1,2 – 1,5
Anschlussspannung	V		230
Leistung Kabel ausgerollt	W		2.000
Leistung Kabel aufgerollt	W		800
Abmessungen (L x B x H) ca.	mm		310 x 160 x 265
Gewicht ca.	kg		3,8

KAR PRO 3x1,5 10m  
statt € 239,00 zzgl. USt.  
**219,-**  
€ 260,61 inkl. USt.  
Art.-Nr.: 2164021



## Schlauchaufroller SAR SL TOP - Schwenkbare Wandhalterung aus lackiertem Stahl

MADE IN ITALY

- ▶ Schlauch-Aufrollautomatik mit Federantrieb
- ▶ Slow Motion Funktion
- ▶ Gestell aus schlagfestem Kunststoff
- ▶ Sonder-Schlauch-Arretierungsvorrichtung, einfach abschaltbar und kontrollierbar
- ▶ Schlauch mit Knickschutz ausgestattet

SAR 10/20 SL TOP  
statt € 239,00 zzgl. USt.  
**219,-**  
€ 260,61 inkl. USt.  
Art.-Nr.: 2105821

SAR 10/15 SL TOP  
statt € 275,00 zzgl. USt.  
**259,-**  
€ 308,21 inkl. USt.  
Art.-Nr.: 2105822

SAR 10/20 SL TOP  
statt € 379,00 zzgl. USt.  
**349,-**  
€ 415,31 inkl. USt.  
Art.-Nr.: 2105823

Technische Daten		SAR 8/15 SL TOP	SAR 10/15 SL TOP	SAR 10/20 SL TOP
Schlauch Innen-Ø	mm	8	10	10
Schlauch Aussen-Ø	mm	12	15	15
Schlauchlänge	m	15	15	20
Anschluss Schlauchlänge	m	1	1	1
Betriebsdruck	bar	15	15	15
Abmessungen (L x B x H) ca.	mm	456 x 199 x 371	456 x 199 x 371	518 x 360 x 430
Gewicht ca.	kg	5,1	5,6	8,6



Inklusive Qualitätskupplung und -stecknippel

## Mini Industrie-Schlagschrauber – ISS 1/2"

- ▶ Robustes Gehäuse aus Aluminium in äußerst kompakter und handlicher Bauform, die perfekt in die Faust passt
- ▶ Für die Verwendung in Industrie und Handwerk, z. B. in der Montage oder im KFZ-Bereich
- ▶ Hochleistungs-Doppelschlagwerk mit max. 570 Nm Lösemoment
- ▶ Abluftführung über Handgriff, dadurch kein Aufwirbeln von Bremsstaub
- ▶ Einfaches Umschalten zwischen Rechts- und Linkslauf über Hebel auf der Rückseite ①

ISS 1/2" Mini  
statt € 199,00 zzgl. USt.  
**159,00**  
€ 189,21 inkl. USt.  
Art.-Nr. 2401371

**Lieferumfang**  
Stecknippel mit Außengewinde 1/4"

Modell		ISS 1/2" Mini	
Drehzahl	min <sup>-1</sup>		9.000
Drehmoment Rechtslauf	Nm		520
Anzahl Stufen Rechtslauf			1
Drehmoment Linkslauf	Nm		570
Anzahl Stufen Linkslauf			1
Lösemoment max.	Nm		570
Drehmoment max.	Nm		520
Aufnahme	"		1/2
Luftbedarf durchschnittlich, ca.	l/min		120
Arbeitsdruck	bar		6,3
Schalldruckpegel Lp	dB(A)		91
Schallleistungspegel Lw	dB(A)		100
Abmessungen (L x B x H) ca.	mm		88 x 59,5 x 146
Gewicht (Netto) ca.	kg		1,3



Zubehör	Artikel-Nr.	€ zzgl. USt.
<b>Schlagschrauberrüsse-Set</b> 10, 11, 12, 13, 15, 17, 19, 21, 22, 24 mm	2400001	24,50
<b>Schlagschrauberrüsse-Set</b> 17, 19, 21 mm	2400010	28,50
<b>Inline-Öler</b> Anschluss 1/4" IG/AG	2310010	0,00



## Nass-/Trockensauger wetCAT 290 E – Zum Saugen von Flüssigkeiten und Feststoffpartikeln

- ▶ Spezial-Dichtung zwischen Kopf und Behälter resistent gegen Öl- und Chemikalienreste, ohne an Flexibilität zu verlieren
- ▶ Elastischer und flexibler Saugschlauch widersteht hoher Belastung und jeglicher Art von Verdrehung
- ▶ Schlauchanschluss am Behälter mit Verriegelung verhindert ungewolltes Lösen des Schlauchs während der Reinigung
- ▶ Zwei separat zuschaltbare Motoren für energieeffizienten Betrieb
- ▶ Motoren ausgestattet mit Kupferwicklungen und Motorschutz für hohe Lebensdauer
- ▶ Ergonomisches Kopfdesign mit Kabelhaken
- ▶ Durch robusten Trolley mit großen Rädern auf allen Untergründen leicht zu manövrieren
- ▶ Ablassschlauch auf der Rückseite für bequemes Entleeren des Behälters



wetCAT 290 E  
statt € 829,00 zzgl. USt.  
**749,-**  
€ 891,31 inkl. USt.  
Art.-Nr. 7001375



Einfaches Entleeren des Tanks dank des Ablassschlauchs

Technische Daten		wetCAT 290 E
Saugertyp		nass und trocken
Luftmenge	l/min	9.300
Filteroberfläche	cm <sup>2</sup>	4.090
Behältervolumen	l	90
Behältermaterial		Kunststoff
Schlauchdurchmesser	mm	38
Schalldruckpegel	dB(A)	74
Kabellänge	m	8,5
Motor(en) Anzahl		2
Unterdruck	mbar	280
Aufnahmeleistung max.	kW	2,6
Anschlussspannung	V	230
Netzfrequenz	Hz	50
Abmessungen (L x B x H) ca.	mm	560x460x920
Gewicht ca.	kg	26



### Lieferumfang:

- › Nanotech-Filter
- › Nylon-Filter
- › Schlauch Ø 38 mm 5 m
- › Saugrohr 2-teilig steckbar
- › Teleskop-Saugrohr
- › Bodendüse trocken
- › Bodendüse nass
- › Flachdüse
- › Runddüse mit Bürste
- › Reduzierung

Zubehör	
	<b>Nylon-Filter</b> Art.-Nr. 7013700, 26,90 € zzgl. USt.
	<b>Filterbeutel (VE1 = 10 St.)</b> Art.-Nr. 7010105, 96,90 € zzgl. USt.
	<b>Filterbeutel</b> Art.-Nr. 7013703, 109,00 € zzgl. USt.
	<b>Vorfilter – Polycarbon</b> Art.-Nr. 7013601, 39,90 € zzgl. USt.
	<b>Poly-Kartuschenfilter – Abluft</b> Art.-Nr. 7010314, 59,90 € zzgl. USt.
	<b>Teleskopsaugrohr</b> Art.-Nr. 7013709, 59,00 € zzgl. USt.

Zubehör	
	<b>Schlauch – Ø 38 mm / 5 m</b> Art.-Nr. 7013701, 89,00 € zzgl. USt.
	<b>Saugrohr, antistatisch – Ø 38 / 500 mm</b> Art.-Nr. 7010220, 6,50 € zzgl. USt.
	<b>Adapter – Ø 38 mm</b> Art.-Nr. 7013413, 3,69 € zzgl. USt.
	<b>Bodendüse trocken, antistatisch</b> Art.-Nr. 7010207, 21,90 € zzgl. USt.
	<b>Bodendüse nass</b> Art.-Nr. 7013702, 50,90 € zzgl. USt.
	<b>Bodendüse – fest montiert</b> Art.-Nr. 7013710, 879,00 € zzgl. USt.

Zubehör	
	<b>Flachdüse, antistatisch</b> Art.-Nr. 7013044, 5,00 € zzgl. USt.
	<b>Runddüse mit Bürste, antistatisch</b> Art.-Nr. 7013043, 5,50 € zzgl. USt.
	<b>Grobschutz-Filterkorb</b> Art.-Nr. 7013708, 119,00 € zzgl. USt.
	<b>Metallschutzkorb – Ø 145 x 190 mm</b> Art.-Nr. 7010412, 14,50 € zzgl. USt.
	<b>Befestigungsring und Dichtung</b> Art.-Nr. 7010110, 7,65 € zzgl. USt.

## Trockensauger dryCAT 150 – Industrietrockensauger mit manueller Filterabreinigung

- ▶ Für die intensive Nutzung konstruiert
- ▶ Extrem langlebiger Trolley mit Stahlrahmen und großen Rädern auf allen Untergründen leicht zu manövrieren
- ▶ Manuelle Filterabreinigung über Hebel am Gehäuse
- ▶ Effektive Filterwirkung durch L-Klasse-Taschenfilter mit großer Filterfläche (12.000 cm<sup>2</sup>) und Vorfilter
- ▶ Motor mit Kupferwicklung und Motorschutz
- ▶ Bequemes Ausleeren des Behälters ohne Abnehmen des Saugerkopfes und ohne Kontakt mit dem verschmutzten Filter dank ablösbarem Behälter



dryCAT 150  
statt € 3.129,00 zzgl. USt.  
**2.799,-**  
€ 3.330,81 inkl. USt.  
Art.-Nr. 7002375

Technische Daten		dryCAT dryCAT 150
Saugertyp		trocken
Luftmenge	l/min	3.650
Filteroberfläche	cm <sup>2</sup>	12.000
Behältervolumen	l	50
Behältermaterial		Stahl
Schlauchdurchmesser	mm	60
Schalldruckpegel	dB(A)	74
Kabellänge	m	8,5
Unterdruck	mbar	175
Aufnahmeleistung max.	kW	1,5
Anschlussspannung ~50 Hz	V	230
Abmessungen (L x B x H) max.	mm	660 x 600 x 1.600
Gewicht ca.	kg	62

**Lieferumfang:**  
 > L-Klasse-Taschenfilter  
 > Polycarbon-Vorfilter

Zubehör	Art.-Nr.	€ zzgl. USt.
Schlauch- und Düsensatz Ø 38 - 60 mm	7013718	159,00
Sternfilter M-Klasse für dryCAT 150	7013717	305,00
Polyester-Filter-Kit HEPA H13	7013716	60,90
Filter-Kit HEPA H13 für dryCAT 150	7013715	60,90
Antistatischer Schlauch- & Düsensatz	7013613	265,00
Polycarbon-Vorfilter	7013601	39,90
L-Klasse-Taschenfilter	7013600	189,00
Schlauch- und Düsensatz Antistatische	7010344	556,00
Schlauch- und Düsensatz Standard	7010343	389,00



## Handgeführte Scheuersaugmaschine SSM 500 – Kompaktes Modell mit Scheibenbürste und ECOselect-Modus

- ▶ Ideal für die Reinigung von Hartböden
- ▶ Optimal geeignet für die professionelle Reinigung auf engstem Raum, in engen Räumen z. B. sanitären Einrichtungen sowie Büros und Schulen
- ▶ Großes Tankvolumen für eine Reinigungskapazität von bis zu 1.750 m<sup>2</sup>/h
- ▶ Dreistufiger Vakuummotor
- ▶ Leicht und einfach zu bedienen
- ▶ Hohe Manövrierfähigkeit

- ▶ Griffhöhe ergonomisch auf verschiedene Bedienergrößen einstellbar
- ▶ ECOselect-Modus: Reinigen in sensiblen Bereichen möglich durch Absenkung des Geräuschpegels, Senkung des Energieverbrauchs und eine Erhöhung der Betriebszeit um bis zu 20 %, Verringerung des Wasserverbrauchs und Bürstenverschleißes, reduzierte Wartungskosten an den Motoren
- ▶ Werkzeugloser Bürstenwechsel

- ▶ Leichter Zugang zur Reinigung und Instandhaltung
- ▶ Bürstenkopf und Absaugleiste absorbieren harte Stöße
- ▶ Sauglippen vor dem Ersetzen auf vier Seiten verwendbar



### Self Levelling System

- Selbstnivellierung der Bürste bei Bodenunebenheiten
- Perfekte Anpassung zwischen Bürste und Boden für optimale Reinigungsleistung



### Eco Select

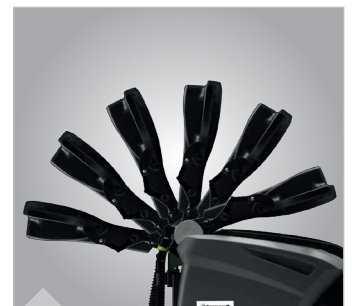
- Ermöglicht, den Energieverbrauch zu senken und die Laufzeit im täglichen Reinigungsbetrieb um 20 % zu verlängern
- Geräuschpegel sinkt auf 62 dB für Reinigungsarbeiten auch in sensiblen Bereichen
- Wartungsintervall wird verlängert, was zu Kostenreduzierung führt



**SSM 500**  
statt € 4.485,00 zzgl. USt.  
**3.799,-**  
€ 4.520,81 inkl. USt.  
Art.-Nr. 7252150

### Lieferumfang:

- › Zwei Batterien 24V (2x 12V) – 74 AGM
- › Ein Ladegerät
- › Scheibenbürste



**Verstellbarer Multipositionsgriff**  
Ermöglicht viele Anwendungen mit maximalem Komfort, selbst in engen Bereichen

Technische Daten		SSM 500
Arbeitskapazität	m <sup>2</sup> /h	1750
Geschwindigkeit	km/h	3,5
Maximale Steigung	%	2
Schallpegel	dB(A)	70
Vibrationsexpositionswert	m/s <sup>2</sup>	0,8
Arbeitsbreite Bürsten	mm	500
Bürstendurchmesser	mm	500
Bürstendrehzahl	min <sup>-1</sup>	160
Bürstendruck	kg	16 – 20
Arbeitsbreite Saugen	mm	730
Leistung Saugmotor	kW	0,55
Leistung Traktionsmotor	kW	0,4
Leistung Vakuumpumpe	kW	0,55
Stromversorgung		Batterie
Batterietyp		24V
Akkulaufzeit max.	min	90
Abmessungen (L x B x H) ca.	mm	980 x 576 x 1.280
Gewicht ca.	kg	100
Erläuterung Gewicht ca.		55 kg ohne Batterie

Zubehör	Art.-Nr.	€ zzgl. USt.
PU-Sauglippe hinten	7260127	55,00
PU-Sauglippe vorne	7260126	38,90
Sauglippe hinten Linatex	7260125	76,90
Sauglippe vorne Linatex	7260124	59,00
Treibteller	7260123	155,00
On-Board-Ladegerät	7260122	535,00
AGM-Batterie-Set 12V 74 Ah	7260121	645,00
Absaugkit	7260120	95,90
Reinigungsmitteldosierungskit	7260119	879,00
Spritzschutz	7260118	49,90
Sauglippe hinten Latex	7260117	65,00
Sauglippe vorne Latex	7260116	48,90
Bürste PPL 0,65	7260115	165,00
Polier-Pad Weiß 20"/50,8cm	7212064	60,50
Unterhalts-Pad Rot 20"/50,8cm	7212063	60,50
Scheuer-Pad Grün 20"/50,8cm	7212062	60,50
Grundreinigungs-Pad Braun 20"/50,8cm	7212061	60,50
Grundreinigungs-Pad Schwarz 20"/50,8cm	7212060	60,50

## Tauchpumpe SDWP 7511 Flutset – Bestens geeignet zum Absaugen von Kellern, Pools, Teichen, überschwemmten Baugruben oder ähnlichem

- ▶ Erhöhte Förderleistung durch Hochleistungspumpe mit Schwimmerschalter
- ▶ Inklusive wasserdurchlässigem Tragekorb, verschiedenen Anschlüssen, Schlauch und Kupplungen
- ▶ Set beinhaltet C-Förderschlauch mit 15 m Länge und Storz-Kupplung
- ▶ Hauptkomponenten aus rostfreiem Edelstahl
- ▶ Tragekorb 400 x 300 x 320 mm: Schützt die Pumpe vor Verschmutzung und dient als Vorfilter, EuroNorm-Behälter mit Tragegriff
- ▶ Ergonomisches Griffdesign



**Hinweis:** Salzhaltiges Wasser, brennbare Flüssigkeiten und Lebensmittel dürfen nicht befördert werden

SDWP 7511 Flutset  
zzgl. USt.  
**225,-**  
€ 267,75 inkl. USt.  
Art.-Nr. 7520255

Technische Daten		SDWP 7511 Flutset
Förderhöhe max.	m	7,5
Fördermenge	l/min	190
Ein-/Auslassdurchmesser	mm	25
Korngröße max.	mm	30
Motorleistung	kW	0,75
Schutzart Antriebsmotor		IPX 8
Anschlusskabellänge	m	9,8
Anschlussspannung ~ 50 Hz	V	230
Abmessungen (L x B x H) ca.	mm	194 x 164 x 358
Gewicht ca.	kg	5,4 / Pumpe: 4,9

### Lieferumfang:

- › Multiadapter
- › Anschlussstück 1½" AG
- › Bau- und Industrieschlauch 15 m mit Storz-Kupplungen 52C KA66
- › Festkupplung STORZ 52C 1½" IG
- › Tragekorb

Zubehör	Artikel-Nr.	€ zzgl. USt.
<b>Druckschlauch</b> 52 mm x 15 m, mit C Storz-Kupplung	7510003	<b>59,00</b>
<b>Kupplung</b> STORZ 52C IG 1½"	7530014	<b>10,50</b>

## SBSM 700 - Sägeblattschärfgerät für präzises Schärfen von Sägeblättern innerhalb weniger Minuten

- ▶ Schneller und einfacher Schleifvorgang
- ▶ Sägeblätter von 80 mm bis 700 mm schleifbar
- ▶ Stabile Graugussausführung für präzise Arbeiten
- ▶ Schwenkbare Motoreinheit um 20° schwenkbar, zum Schärfen von Wechselzahn-Sägeblättern
- ▶ Winkel der Sägeblattaufnahme verstellbar von 45° bis -30° für unterschiedliche Zahnwinkel
- ▶ Schwingungsdämpfende Füße für einen vibrationsfreien und geräuscharmen Betrieb



SBSM 700  
statt 219,00 zzgl. USt.  
**199,-**  
€ 236,81 inkl. USt.  
Art.-Nr. 5903700

Technische Daten		SBSM 700
Durchmesser Schleifscheibe	mm	125
Bohrung Schleifscheibe	mm	13
Breite Schleifscheibe	mm	10
Schleifscheibentyp		Diamant
Einstellwinkel Auflagetisch links	°	30
Einstellwinkel Auflagetisch rechts	°	45
Einstellwinkel	°	±20
Schleifaggregat Drehzahl	min <sup>-1</sup>	2850
Schallleistungspegel	dB(A)	69
Schalldruckpegel	dB(A)	60
Leistung Antriebsmotor ~50 Hz	kW/V	0,18 / 230
Länge Anschlusskabel	m	1,8
Schutzklasse		1
Schutzart		IP54
Abmessungen (L x B x H) ca.	mm	700 x 382 x 295
Gewicht ca.	kg	17

Zubehör	Art.-Nr.	€ zzgl. USt.
Schleifscheibe Diamant 25 x 10 x 13 x 8 mm	5913699	25,50



## UMK 5-260 – Kompakte Mehrfachkombination zum Abricht-/ Dickenhobeln, Sägen, Fräsen und optional mit Langlochbohrereinrichtung

- ▶ Robuster Maschinentisch aus Grauguss ermöglicht präzises Arbeiten
- ▶ Funktionsauswahl über Drehschalter
- ▶ Praktische Fahreinrichtung als Zubehör erhältlich

### Abricht-/Dickenhobel

- ▶ Verstellung des Dickenhobeltes per Handrad
- ▶ Gummierte Auszugswalze schont beim Dickenhobeln die Oberfläche des Werkstücks
- ▶ Abricht- und Dickenhobel aus Grauguss mit geschliffener Oberfläche
- ▶ Streifenmesserhobelwelle mit drei HSS-Messern
- ▶ Aluminium Abrichtanschlag um 45° neigbar

### Formatkreissäge

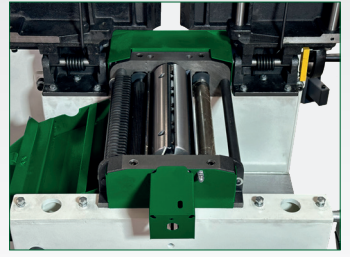
- ▶ Kreissägeblatt bis 45° schwenkbar
- ▶ Aluminium Parallelanschlag mit Feineinstellung

### Tischfräsmaschine

- ▶ Starre Frässpindel
- ▶ Spindel um 110 mm höhenverstellbar

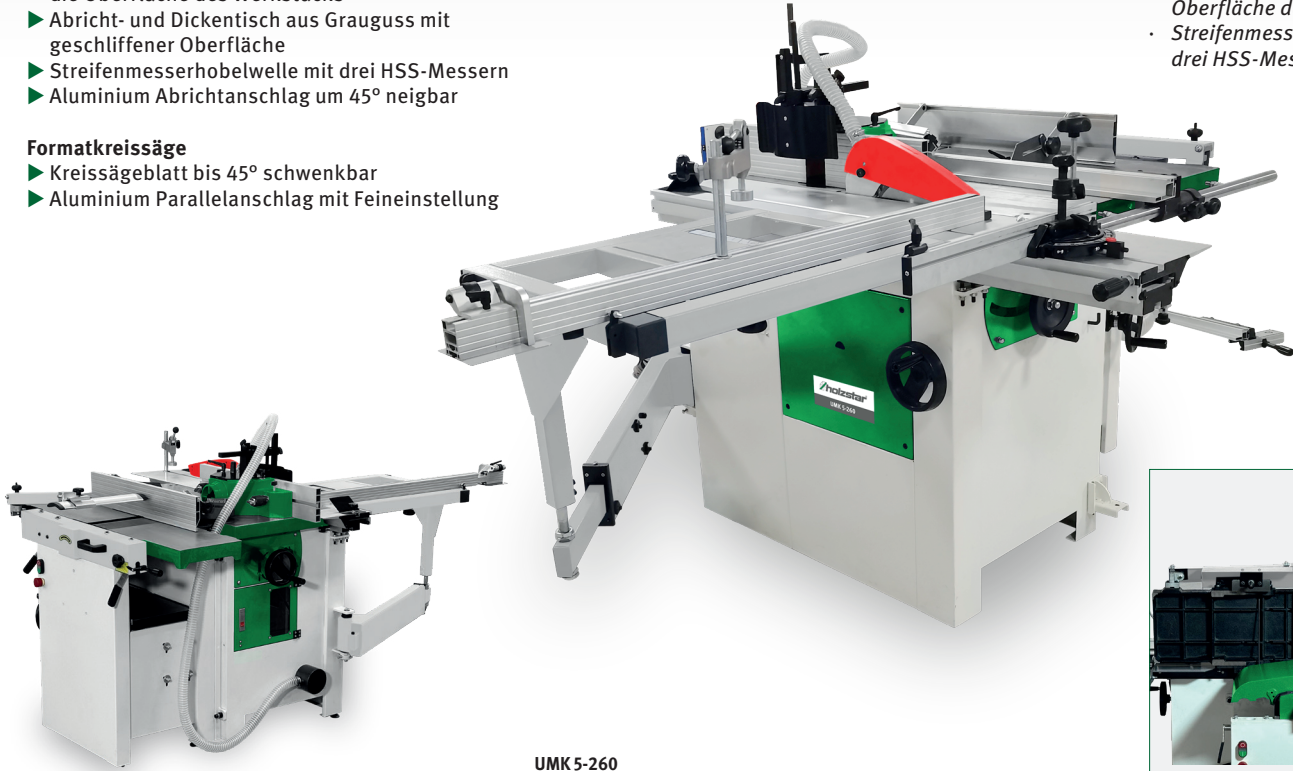
### Langlochbohrereinrichtung

- ▶ Als Zubehör erhältlich
- ▶ Wescott Bohrfutter 3 - 16 mm

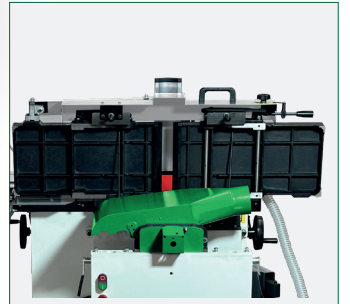


### Hobelwerk

- Gummierte Auszugswalze schont beim Dickenhobeln die Oberfläche des Werkstücks
- Streifenmesserhobelwelle mit drei HSS-Messern



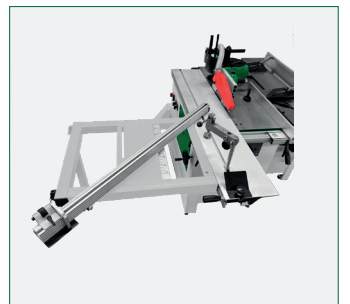
UMK 5-260  
statt € 2.999,00 zzgl. USt.  
**2.799,-**  
€ 3.330,81 inkl. USt.  
Art.-Nr. 5946025 (230 V)  
Art.-Nr. 5946026 (400 V)



### Sicher und effizient Abricht- Dickenhobeln

- Schnelles und bequemes Umrüsten zum Dickenhobeln durch gleichzeitiges Hochklappen der Abrichttische

Technische Daten		UMK 5-260
Besäumlänge	mm	1.300
Sägeblattneigung	°	90 – 45
Schnitthöhe bei 90° / 45° max.	mm	78 / 63
Sägeblatt-Ø	mm	254
Drehzahl Sägeblatt	min <sup>-1</sup>	4.000
Nutzlänge der Spindel	mm	105
Spindel-Höhenverstellung	mm	110
Spindeldrehzahlen	min <sup>-1</sup>	1.400 / 4.000 / 6.000 / 9.000
Fräswerkzeug-Ø max.	mm	160
Abrichttisch (L x B)	mm	260 x 1.120
Spanabnahme max. Abrichte	mm	4
Dickentisch (L x B)	mm	545 x 258
Arbeitshöhe Dicke min./max.	mm	5 / 225
Spanabnahme max. Dicke	mm	4
Anzahl Hobelmesser	St	3
Hobelwellendrehzahl	min <sup>-1</sup>	5.500
Formatschiebeschlitten (L x B)	mm	1.300 x 238
Tisch (L x B x H)	mm	920 x 410 x 850
Vorschubgeschwindigkeit	m/min	7
Absaugstutzen-Ø Sägeblattschutz	mm	30
Absaugstutzen-Ø Dicke / Fräse	mm	100
Aufnahmeleistung Säge / Hobel	kW	2,2
Aufnahmeleistung Tischfräse	kW	1,5
Anschlussspannung ~50 Hz	V	230
Schalldruckpegel Last	dB(A)	92
Abmessungen (L x B x H)	mm	2.200 x 1.330 x 1.300
Gewicht ca.	kg	362



### Aluminium-Schiebeschlitten

- Tischausleger mit Aluminium-Ablänganschlag für Platten und große Werkstücke
- Werkstückklemmung aus Aluminiumguss und verstellbarem Mikro-Anschlag
- Aluminium Formatschiebeschlitten mit 1.300 mm Länge

Zubehör	Art.-Nr.	€ zzgl. USt.
Langlochbohrereinrichtung UMK 5-260	5916427	349,00
Fahreinrichtung	5916428	89,00
Ersatzhobelmessersatz 260 x 25 x 3,15 mm HSS (3 St)	5914026	39,90
Sägeblatt 254 x 30 x 3 mm Z40	5912026	25,90

## Nass-Schleifsystem NTS 201 / NTS 256 – Zum Schärfen von Messern und vielen Werkzeugen

- ▶ Schleifscheibe in Rechts- und Linkslauf umschaltbar
- ▶ Umfangreiches Zubehör erleichtert die Anwendung der richtigen Schleiftechnik - auch für Anfänger
- ▶ Dauerhafter Schliff ohne Verlust der Werkzeughärte wegen Hitzebildung während des Schleifvorgangs durch geringe Drehzahl und kühlendes Wasserbad
- ▶ Viele Haltevorrichtungen für verschiedene Werkzeuge erhältlich
- ▶ Leistungsstarker Induktions-Motor mit variabler Drehzahlverstellung für ruhiges und vibrationsarmes Arbeiten
- ▶ Spezieller Edelmetall-Schleifstein für perfekte Schleifergebnisse auch bei hartem Stahl über 60 HRC (Werkzeugstahl)
- ▶ Abnehmbare Lederabziehscheibe zum Abziehen von Schleifgraten nach dem Schärfen
- ▶ Abziehpaste zur Politur des Werkstückes nach dem Schleifen
- ▶ Winkellehre zur Einstellung des korrekten Schleifwinkels
- ▶ Spritzwassergeschützter Motor und Schalter



NTS 201

NTS 256

NTS 201  
statt € 129,00 zzgl. USt.  
**99,90**  
€ 118,88 inkl. USt.  
Art.-Nr. 5750201

NTS 256  
statt € 259,00 zzgl. USt.  
**199,-**  
€ 236,81 inkl. USt.  
Art.-Nr. 5750256

Technische Daten		NTS 201	NTS 256
Schleifsteindurchmesser	mm	200	250
Schleifsteinbreite	mm	40	50
Abziehscheibendurchmesser	mm	200	200
Abziehscheibenbreite	mm	30	30
Drehzahl	min <sup>-1</sup>	115	90 – 160
Aufnahmeleistung	kW	0,15	0,15
Vorrichtung für große Messer	~50 Hz	230	230
Abmessungen (L x B x H) ca.	mm	680 x 340 x 375	460 x 340 x 410
Gewicht ca.	kg	9,2	14,2

Zubehör	Art.-Nr.	€ zzgl. USt.
Lederabziehscheibe Ø 200 x 30 x 12 mm	5760100	15,90
Lederabziehscheibe Ø 200 x 30 x 12 mm	5760150	20,90
Vorrichtung für Äxte	5760152	8,50
Winkellehre für Schleifstein Ø 250 mm	5760156	2,90
Lederabziehscheibe LAS-P	5760158	45,90
Ersatzschneide für Abdrehvorrichtung	5760160	6,90
Vorrichtung für große Messer VR100-200-NTS	5760162	29,90
Universal-Schleifstütze USS-NTS	5760165	12,90
Haushalts-Set HS-NTS	5760167	99,90

Zubehör	Art.-Nr.	€ zzgl. USt.
Schleifstein Ø 200 x 40 x 12 mm	5760101	29,90
Schleifstein Ø 200 x 40 x 12 mm	5760151	43,90
Abziehpaste AP-NTS	5760155	9,90
Universalschleifvorrichtung USV-NTS	5760157	10,90
Abdrehvorrichtung AV-NTS	5760159	29,90
Vorrichtung für kleine Messer VR40-100-NTS	5760161	27,90
Vorrichtung für Scheren VR-S-NTS	5760163	39,90
Vorrichtung für Röhren und Hohleisen VR-RH-NTS	5760166	29,00
Steinpräparierer SP-NTS	5760164	13,90

### Zubehör



Abdrehvorrichtung  
Art.-Nr. 5760060

### Zubehör



Vorrichtung für kleine Messer  
Art.-Nr. 5760056

### Zubehör



Vorrichtung für große Messer  
Art.-Nr. 5760057

### Zubehör



Vorrichtung für Scheren  
Art.-Nr. 5760058

### Lieferumfang:

- Lederabziehscheibe
- Schleifstein
- Universalschleifvorrichtung

## Breitbandschleifmaschine MBBS 650-17 XX – Zum Entgraten, Kantenverrunden und zur Oberflächenveredelung

- ▶ Motorische Höhenverstellung des Arbeitstisches
- ▶ Fördertisch mit Profil-Förderband für optimalen Halt während der Bearbeitung
- ▶ NC-Steuerung mit 8" Touch Screen



Abbildung zeigt MBBS 650-17 RX  
mit optional erhältlichen 8" Touchscreen

Überzeugen Sie sich von unserer  
Leistungsfähigkeit und fragen Sie  
nach einer individuellen Beratung!

095196 555-504  
beratung@metalkraft.de



Technische Daten		MBBS 650-17 XX
<b>Schleifaggregat</b>		
Schleifbreite max.	mm	650
Schleiftellerdurchmesser	mm	115
Werkstückhöhe min.	mm	0,5
Werkstückhöhe max.	mm	160
Arbeitstischbreite	mm	690
Tischhöhenstellweg	mm	170
Tischquerhub	mm	170
Tischbelastung max.	kg	100
Einstellbereich Winkelanschlag		780
Tischschwenkung		950
Arbeitstisch Tellerschleifaggregat Länge		6,5
Aufnahmeleistung	kW	18
Anschlussspannung ~50 Hz	V	400
Abmessungen (L x B x H) ca.	mm	2.100 x 1050 x 2.200
Platzbedarf	mm	2.200 x 1.200
Gewicht ca.	kg	1.250



### Ausstattung

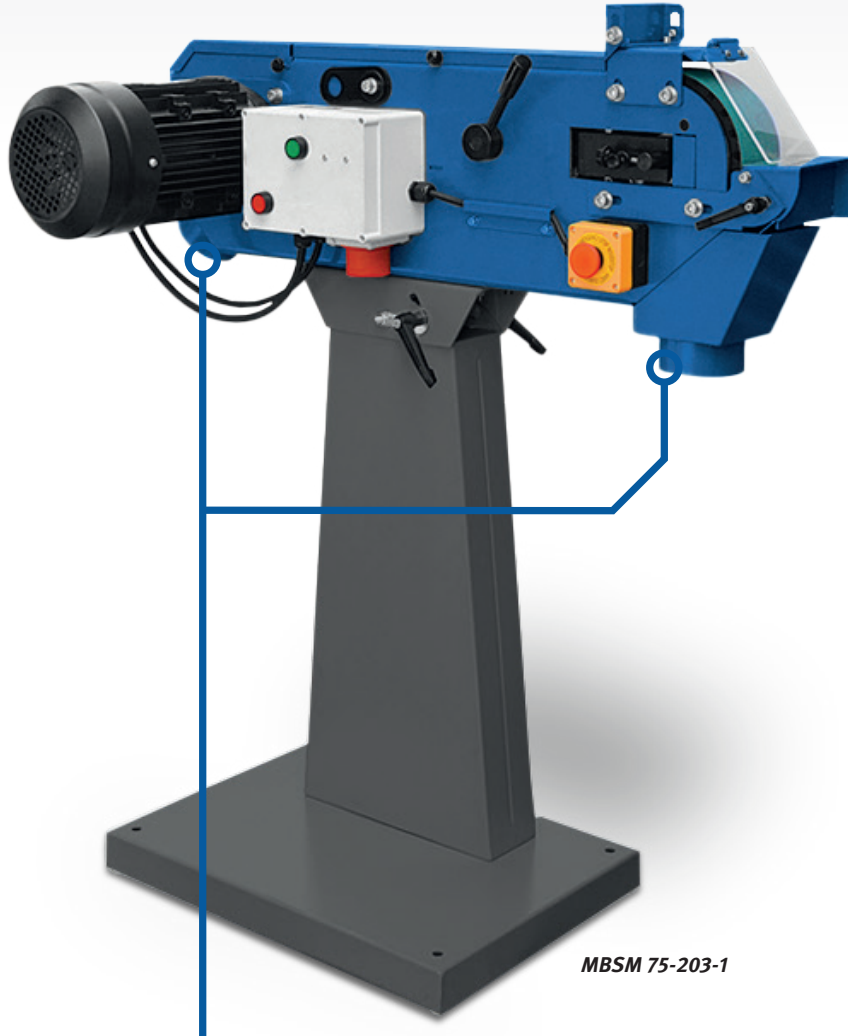
Schleifbürsten Einheit für horizontale Bearbeitung zum  
Entgraten und Kantenverrunden

Ausstattung		
Fächerschleifeinheit		✓
Arbeitstischhöhenverstellung		Joystick
<b>Einsatzbereich</b>		
Entgraten		✓
Kantenverrunden		✓
Oxidschicht entfernen		✓



## Bandschleifmaschine MBSM – Zum Schleifen von Flächen, Kanten und zum Abrunden

- ▶ Durchzugskräftiger Motor und vibrationsfreier Lauf für beste Schleifergebnisse
- ▶ Je ein Absaugstutzen direkt am Funkenkasten und an der hinteren Bandrolle
- ▶ Mit und ohne Absaugung verwendbar
- ▶ Einfache Justierung des Bandlaufs über Stellschraube
- ▶ Automatisches Nachspannen des Schleifbandes durch federgestütztes Bandspannsystem
- ▶ Stufenlos neigbares Schleifaggregat
- ▶ Wegklappbare Schutzscheibe



MBSM 75-203-1

Absaugung möglich  
2 Stutzen à Ø 100 mm

**Lieferumfang**  
• Schleifband K80

MBSM 75-201-1  
statt € 779,00 zzgl. USt.  
**699,-**  
€ 831,81 inkl. USt.  
Art.-Nr. 3925271

MBSM 75-203-1  
statt € 779,00 zzgl. USt.  
**699,-**  
€ 831,81 inkl. USt.  
Art.-Nr. 3925272

MBSM 75-203-2  
statt € 829,00 zzgl. USt.  
**749,-**  
€ 891,31 inkl. USt.  
Art.-Nr. 3925273

MBSM 150-203-2  
statt € 999,00 zzgl. USt.  
**899,-**  
€ 1.069,81 inkl. USt.  
Art.-Nr. 3925315

Technische Daten		MBSM 75-201-1	MBSM 75-203-1	MBSM 75-203-2	MBSM 150-203-2
Schleifbreite max.	mm	75	75	75	150
Schleifbandlänge	mm	2.000	2.000	2.000	2.000
Schleifbandbreite	mm	75	75	75	150
Bandumlaufgeschwindigkeiten		30	30	30/15	30/15
Antriebsrad Durchmesser		200	200	200	200
Kontaktrrad Durchmesser	mm	200	200	200	200
Nennweite Absaugstutzen außen	mm	2 x 100	2 x 100	2 x 100	2 x 100
Emissions-Schalldruckpegel am Arbeitsplatz Lp (Leerlauf ohne Absaugung)	dB(A)	87	87	87	87
Leistung Antriebsmotor ~ 50 Hz	kW	3,3 / 230	3,3 / 400	2,5 / 3,3 / 400	2,5 / 3,3 / 400
Schutzklasse		IP 54	IP 54	IP 54	IP 54
Abmessungen (L x B x H) ca.	mm	980 x 460 x 1.100	980 x 460 x 1.100	980 x 460 x 1.100	955 x 530 x 1.025
Gewicht ca.	kg	83	83	83	99

## Bandschleifmaschine mit Absaugung MBSM AS – Zum Schleifen von Flächen, Kanten und zum Abrunden

- ▶ Durchzugskräftiger Motor und vibrationsfreier Lauf für beste Schleifergebnisse
- ▶ Je ein Absaugstutzen direkt am Funkenkasten und an der hinteren Bandrolle
- ▶ Mit und ohne Absaugung verwendbar

- ▶ Einfache Justierung des Bandlaufs über Stellschraube
- ▶ Automatisches Nachspannen des Schleifbandes durch federgestütztes Bandspannsystem

- ▶ Stufenlos neigbares Schleifaggregat
- ▶ Wegklappbare Schutzscheibe



**Integrierte Absaugung im Unterbau mit Polyester Filtersack**

**MBSM 75-203-2 AS**

Zubehör 75 x 2000 mm	Art.-Nr.	VE	€ zzgl. Ust./VE
<b>Schleifbänder 75 x 2000 mm</b>			
K40	3722004	10	83,50
K60	3722006	10	66,90
K80	3722008	10	63,90
K120	3722009	10	63,90
<b>Standard-Set 75 x 2000</b>	<b>3722000</b>	<b>1</b>	<b>119,00</b>
<i>bestehend aus: 3x K40, 4x K80, 3x K120</i>			
<b>Schleifbänder 75 x 2000 mm für extreme punktuelle Belastung</b>			
K24	3722022	10	189,00
K36	3722023	10	139,00
K40	3722024	10	125,00
K60	3722026	10	94,90
<b>Gewebe-Set 75 x 2000</b>	<b>3722001</b>	<b>1</b>	<b>155,00</b>
<i>bestehend aus: 4x K24, 3x K40, 3x K60</i>			
Zubehör 150 x 2000 mm	Art.-Nr.	VE	€ zzgl. Ust./VE
<b>Schleifbänder 150 x 2000 mm</b>			
K40	3722014	10	155,00
K60	3722016	10	125,00
K80	3722018	10	115,00
K120	3722019	10	115,00
<b>Standard-Set 150 x 2000</b>	<b>219,00</b>	<b>1</b>	<b>219,00</b>
<i>bestehend aus: 3x K40, 4x K80, 3x K120</i>			
<b>Schleifbänder 150 x 2000 mm für extreme punktuelle Belastung</b>			
K24	3723022	10	365,00
K36	3723023	10	259,00
K40	3723024	10	235,00
K60	3723026	10	175,00
<b>Gewebe-Set 150 x 2000</b>	<b>3722011</b>	<b>1</b>	<b>285,00</b>
<i>bestehend aus: 4x K24, 3x K40, 3x K60</i>			

Lieferumfang
• Schleifband K80
• Staubsack
• 2x Alu-Absaugschlauch Ø 100 mm

**MBSM 75-203-2 AS**  
statt € 1.099,00 zzgl. USt.  
**999,-**  
€ 1.188,81 inkl. USt.  
Art.-Nr. 3925274

**MBSM 75-243-2 AS**  
statt € 1.229,00 zzgl. USt.  
**1.099,-**  
€ 1.307,81 inkl. USt.  
Art.-Nr. 3923274

**MBSM 150-203-2 AS**  
statt € 1.299,00 zzgl. USt.  
**1.169,-**  
€ 1.391,11 inkl. USt.  
Art.-Nr. 3925316

**MBSM 150-243-2 AS**  
statt € 1.449,00 zzgl. USt.  
**1.299,-**  
€ 1.545,81 inkl. USt.  
Art.-Nr. 3923316

Technische Daten		MBSM 75-203-2 AS	MBSM 75-243-2 AS	MBSM 150-203-2 AS	MBSM 150-243-2 AS
Schleifbreite max.	mm	75	75	150	150
Schleifbandlänge	mm	2.000	2.000	2.000	2.000
Schleifbandbreite	mm	75	75	150	150
Bandumlaufgeschwindigkeiten		30/15	36/18	30/15	36/18
Antriebsrad Durchmesser		200	240	200	240
Kontaktrrad Durchmesser	mm	200	200	200	200
Nennweite Absaugstutzen außen	mm	2x 100	2x 100	2x 100	2x 100
Emissions-Schalldruckpegel am Arbeitsplatz Lp (Leerlauf ohne Absaugung)	dB(A)	87	87	87	87
Leistung Antriebsmotor	kW	2,5 / 3,3	3,0 / 4,0	2,5 / 3,3	3,0 / 4,0
Motorleistung Absaugung	kW	0,37	0,37	0,37	0,37
Schutzklasse		IP 54	IP 54	IP 54	IP 54
Anschlussspannung ~50 Hz	V	400	400	400	400
Abmessungen (L x B x H) ca.	mm	980 x 460 x 1.100	1.000 x 470 x 1.140	955 x 530 x 1.025	1.010 x 560 x 1.140
Gewicht ca.	kg	98	97	114	113

## Elektrische Gewindeschneidmaschinen Serie GS – Schnelles und präzises Gewindeschneiden mit frei positionierbarem Schwenkarm

- ▶ Programmierbare Ausblas- und Schmierfunktion (benötigt externe Druckluftquelle mit 6-8 bar Betriebsdruck)
- ▶ Einstellung von Gewindegröße, Drehzahl, Steigung und Schneidtiefe über Touchscreen am Schwenkarm
- ▶ Speicherung von Arbeitsparametern für die wiederholgenaue und schnellere Bearbeitung von Werkstücken
- ▶ Touchscreensteuerung in drei Sprachen wählbar (Deutsch, Englisch, Polnisch)
- ▶ Rechts-Links-Lauf am Maschinenkopf wählbar
- ▶ Integrierter Schmiermitteltank
- ▶ Schnellwechseleinsatz mit Rutschkupplung für sicheres Gewindeschneiden ohne Bruchgefahr
- ▶ Manueller Modus: Nach Erreichen der eingestellten Schneidtiefe stoppt die Spindel automatisch, Vor- und Rücklauf muss manuell aktiviert werden
- ▶ Automatischer Modus: Nach Erreichen der eingestellten Schneidtiefe wechselt die Maschine automatisch vom Vor- in den Rücklauf – Ideal für das Gewindeschneiden von mehreren Sacklöchern
- ▶ Patentiertes Design
- ▶ Unterbau mit Aufspanntisch und Fahrwerk als Zubehör erhältlich

**GS 1101-16 E BL, GS 1201-24 E BL, GS 1201-36 E BL**

▶ Maschinenkopf von 0 bis 90 Grad schwenkbar

**GS 1100-16 E D**

▶ Der integrierte Magnetständer zu Fixierung des Maschinenkopfs garantiert eine präzise und leichtgängige Auf- und Abwärtsbewegung



GS 1101-16 E BL  
GS 1201-24 E BL  
GS 1201-36 E BL

0° – 90° schwenkbar



GS 1100-16 E D

Integrierter Magnetständer

GS 1101-16 E BL  
statt € 1.299,00 zzgl. USt.  
**1.169,-**  
€ 1.391,11 inkl. USt.  
Art.-Nr. 4450217

GS 1201-24 E BL  
statt € 1.649,00 zzgl. USt.  
**1.479,-**  
€ 1.760,01 inkl. USt.  
Art.-Nr. 4450225

GS 1201-36 E BL  
statt € 1.749,00 zzgl. USt.  
**1.569,-**  
€ 1.867,11 inkl. USt.  
Art.-Nr. 4450237

GS 1100-16 E D  
statt € 1.249,00 zzgl. USt.  
**1.159,-**  
€ 1.379,21 inkl. USt.  
Art.-Nr. 4450416

Modell		GS 1101-16 E BL	GS 1201-24 E BL	GS 1201-36 E BL	GS 1100-16 E D
Gewindebohrungen bei 400 N/mm <sup>2</sup>		M3 - M16	M6 - M24	M6 - M36	M3 - M12
Drehzahl max.	min <sup>-1</sup>	312	250	156	1.000
Schalldruckpegel Lp	dB(A)	59	73	73	59
Schneidrichtung		Universal	Universal	Universal	Vertikal
Antrieb		elektrisch	elektrisch	elektrisch	elektrisch
Auslegerradius	mm	1.100	1.200	1.200	1.100
Winkelverstellung	°	0 – 90	0 – 90	0 – 90	–
Schnellwechselfutter		M3, M4, M5-6, M8, M10, M12, M14, M16	M6, M8, M10, M12, M14, M16, M18, M20, M22-24	M6, M8, M10, M12, M14, M16, M18, M20, M22-24, M27, M30, M33, M36	M3, M4, M5-6, M8, M10, M12
Anschlussspannung ~ 50 Hz	V	220	220	220	220
Leistung Antriebsmotor	kW	0,6	1,2	1,2	0,6
Abmessungen (L x B x H) ca.	mm	930x60x520	1.400x100x700	1.400x100x700	930x60x520
Gewicht (Netto) ca.	kg	25	40	42	27



# OPTImill®\* F 80 / F 105

## Die kompakte Lösung für Kleinserienfertigung im Mittelstand

### Argumente, die in Qualität, Leistung und Preis überzeugen

- ▶ Maschine in Ständerbauweise aus Guss für hohe Steifigkeit
- ▶ Alle Linearführungen mit Edelstahlabdeckungen
- ▶ Automatische Zentralschmierung
- ▶ **SIEMENS** Hauptspindelmotor
- ▶ **SIEMENS** Servoantrieb in allen Achsen (geschlossener Regelkreis)
- ▶ Tragbares, elektronisches Handrad mit Zustimmtaster und Not-Halt-Schlagschalter
- ▶ Elektropneumatische Werkzeugspanneinrichtung
- ▶ Zugangstüren sehr großzügig gestaltet, um die Reinigungs- und Wartungszeit auf ein Minimum zu reduzieren
- ▶ LED Maschinenleuchte zur kompletten Ausleuchtung des Arbeitsraumes
- ▶ Zusatzpaket SIEMENS Material-Mängelhaftung und kostenloser Vor-Ort-Service OSS siehe Seite OP 91

### SIEMENS Steuerung SINUMERIK 808D Advanced

- RJ45 Ethernet-Port
- 8,4" LCD-Farbdisplay mit 800 x 600 Auflösung
- Vorbereitet für Fernwartung
- AST-Funktion; ermöglicht die einfache Optimierung bei höheren Anforderungen an die Dynamik und Genauigkeit
- Höhere Genauigkeit
- Absolut-Encoder / keine Referenzfahrt nötig

**Preise auf Anfrage**

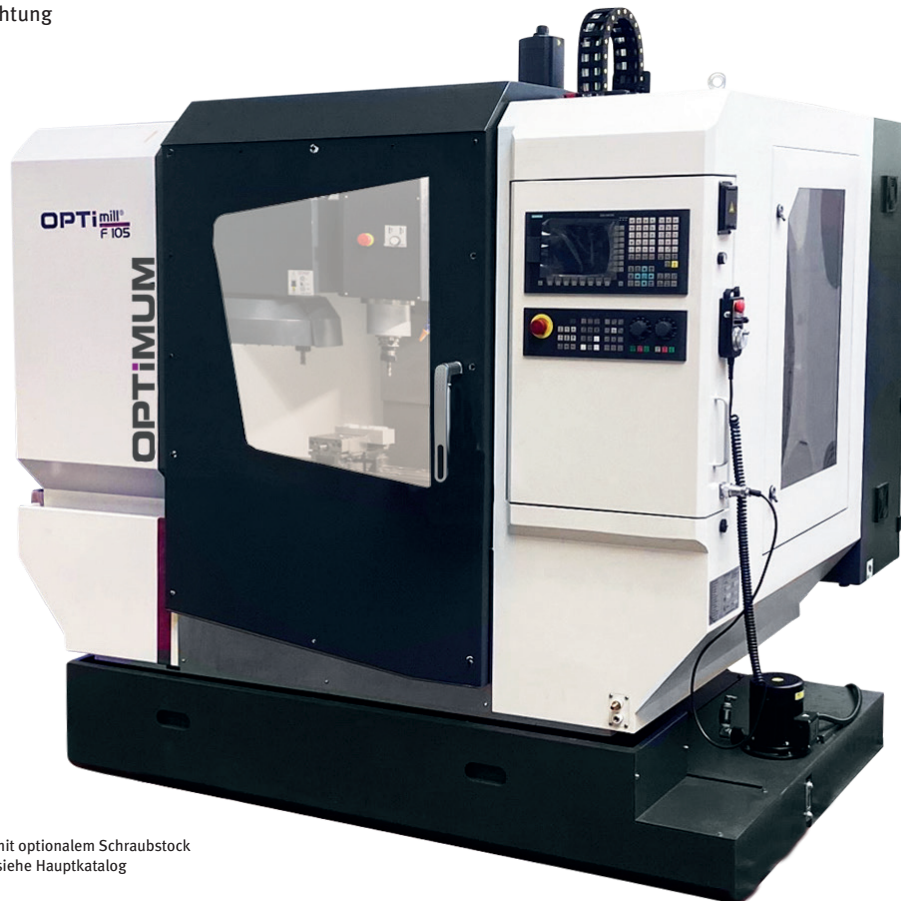


Abb. F 105 mit optionalem Schraubstock und Fräser siehe Hauptkatalog

Maschinendaten	F 80	F 105
Artikel-Nr.	3501081	3501100
Elektrischer Anschluss	400 V / 3 Ph ~50 Hz	400 V / 3 Ph ~50 Hz
Gesamt-Anschlusswert	14 KVA	15 KVA
Antriebsmotor / Drehmoment S1-Betrieb	3,7 kW / 24 Nm	7,5 kW / 48 Nm
Antriebsmotor / Drehmoment S6-30 % Betrieb	5,5 kW / 35 Nm	11 kW / 70 Nm
Messerkopfgröße	Ø 70 mm	Ø 70 mm
Schaftfräsergröße	Ø 25 mm	Ø 35 mm
Spindelaufnahme	BT 40	BT 40
Wiederhol- / Positioniergenauigkeit	± 0,01 mm / ± 0,005 mm	± 0,008 mm
Werkzeugwechsler Karussell Typ	12 Werkzeugplätze	12 Werkzeugplätze
Werkzeuggewicht	8 kg	6 kg
Zeit-Werkzeugwechsel Span zu Span	15,33 Sekunden	7 Sekunden
X-, Y-, Z-Achse - Verfahrwege	450 / 260 / 450 mm	550 / 305 / 460 mm
X-, Y-, Z-Achse - Eilgang	10 m/min.	15 m/min.
X-, Y-, Z-Achse - Drehmoment	3,5 / 6 / 6 Nm	8 / 8 / 11 Nm
Drehzahlen <sup>1)</sup>	50 - 10.000 min <sup>-1</sup>	10 - 10.000 min <sup>-1</sup>
Abstand Spindel - Tisch	100 - 550 mm	100 - 600 mm
Tischlänge x -breite / T-Nutengröße	800 x 260 mm / 16 mm	800 x 320 mm / 14 mm
Abmessungen (L x B x H) ca.	1.925 x 1.655 x 2.070 mm	2.164 x 1.860 x 2.200 mm
Nettogewicht ca.	1.100 kg	2.800 kg



**SIE HABEN INTERESSE?**  
KONTAKTIEREN SIE UNS!

+49 (0)951 96555-513

BERATUNG@OPTIMUM-MASCHINEN.DE

<sup>1)</sup> Bitte beachten Sie, dass die maxim. Spindeldrehzahl im Dauerbetrieb um ca. 20 % reduziert werden muss. Die Maschinen entsprechen der Norm DIN EN 55011: Klasse C3. Wichtige Informationen zum Betrieb von Maschinen mit Frequenzumrichtern siehe Rückseite.

# OPTi turn® S 600M - PREMIUM CNC- Schrägbettmaschine mit C-Achse, die sich durch hohe Geschwindigkeit, Leistung, Präzision und Lebensdauer auszeichnet

## Argumente, die in Qualität, Leistung und Preis überzeugen

- ▶ Renishaw Messarm zur manuellen Werkzeugvermessung
- ▶ Kugelumlaufspindel mit verbesserter Genauigkeit, Steifigkeit und Wärmeformbeständigkeit.
- ▶ SIEMENS Servomotoren in allen Achsen
- ▶ Alle Servomotoren mit integriertem Encoder für höchste Genauigkeit
- ▶ Der Motor befindet sich an der Seite der Maschine und verhindert die Wärmeübertragung und die durch den Motor verursachten Vibrationen.
- ▶ Schrägbettausführung 45° für besonders große Bearbeitungsdurchmesser
- ▶ Besserer ungehinderter Späneabfluss in die Spänewanne
- ▶ Hydraulisches 3-Backen-Drehfutter Ø 200 mm
- ▶ Sauter Werkzeugwechsler VDI 40 mit 8 Werkzeugplätzen und angetriebenem Werkzeug
- ▶ Gehärtete und präzisionsgeschliffene Kugelumlaufspindeln für hohe Eilganggeschwindigkeiten in allen Achsen
- ▶ Formstabile Linearführungen sorgen für eine lange Lebensdauer durch maximale statische und dynamische Steifigkeit
- ▶ Einrichtung zum manuellen Werkzeugvermessen
- ▶ Reitstock mit hydraulischer Pinole
- ▶ Wärmetauscher
- ▶ Tragbares, elektronisches Handrad mit Zustimmtaster und Not-Halt-Schlagschalter
- ▶ Späneförderer in Bandausführung
- ▶ Arbeitsleuchte zur vollständige Ausleuchtung des Arbeitsraumes
- ▶ Kühlmiteleinrichtung mit Reinigungspistole
- ▶ RJ45, Strom-Schnittstelle

SIEMENS Steuerung  
**SINUMERIK 828D mit PPU 290**

- Kapazitives 15,6"-Farbdisplay im 16:9-Format
- Konfigurierbarer Sidescreen
- Intuitive Multi-Touch-Bedienung
- Vollwertige QWERTY-Tastatur
- Softkey-Anwahl über Touch-Funktion
- Einfache Datenübertragung durch IP65-geschützte Frontschnittstellen (USB 2.0, RJ45 Ethernet)
- Näherungs-/Abstandssensor für smarte Displaysteuerung



**PREMIUM**  
**line**

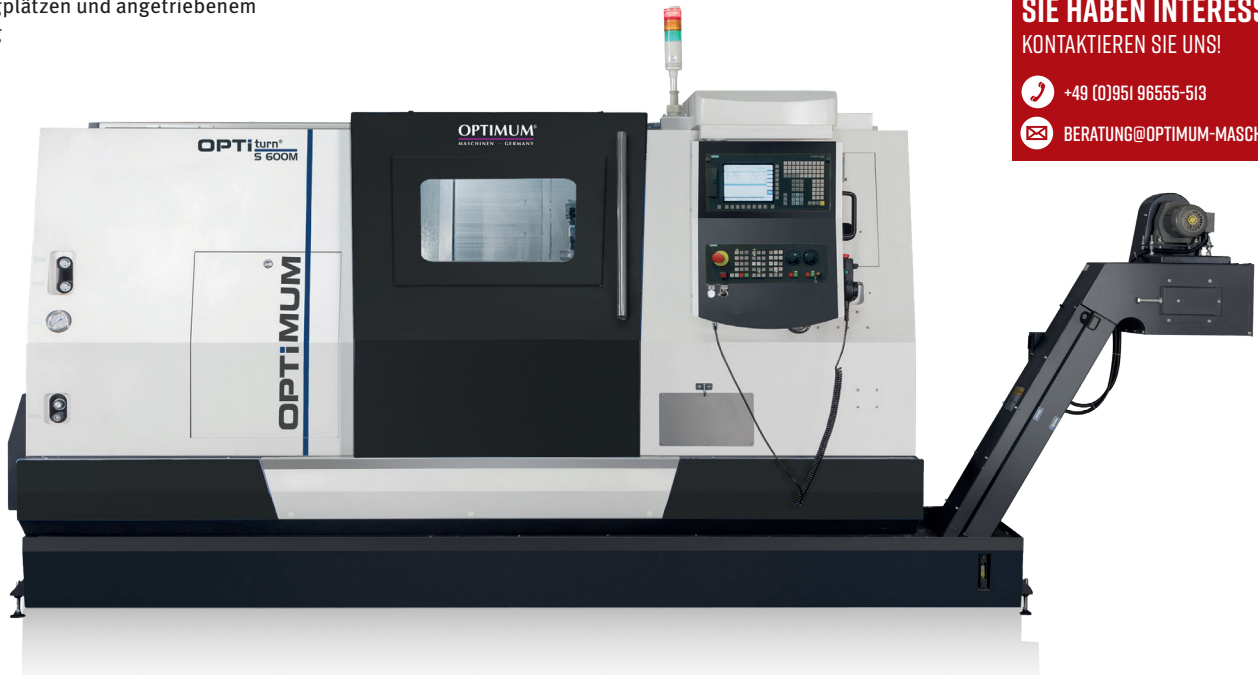
**Preis auf Anfrage**

**SIE HABEN INTERESSE?**

KONTAKTIEREN SIE UNS!

+49 (0)951 96555-513

BERATUNG@OPTIMUM-MASCHINEN.DE



Maschinendaten	S 600M
Artikel-Nr.	3515185
Elektrischer Anschluss	400 V / 3 Ph ~50 Hz
Gesamt-Anschlusswert	40 kVA
Antriebsmotor	11 kW S1-Betrieb; 22 kW S6-30 % Betrieb
Drehmoment Antriebsmotor	70 Nm S1-Betrieb; 140 Nm S6-30 % Betrieb
Spindelaufnahme	DIN ISO 702-1 Nr.6
Spindelbohrung <sup>1)</sup>	Ø 65 mm
Drehdurchmesser	320 mm
Drehlänge	475 mm
Umlauf-Ø über Planschlitten	400 mm
Umlauf-Ø über Maschinenbett	570 mm
Schrägbett	45°
Spindeldrehzahl, 2 Stufen	30 - 4.000 min <sup>-1</sup>
Werkzeugrevolver Typ hydraulisch	VDI 40
Anzahl der Werkzeugplätze	8 Werkzeuge
Wieder-Positionierholgenauigkeit	± 0,002 mm
Winkelgenauigkeit der C-Achse	51"
Wiederholgenauigkeit C-Achse	20"
Abmessungen (L x B x H) ca.	4.570 x 1.845 x 1.955 mm
Nettogewicht ca.	4.200 kg

### Werkzeuge Lieferumfang

- 2 x Axial Halter angetriebene Werkzeuge
- Radial Halter angetriebene Werkzeuge
- 3 x Vierkant-Queraufnahme Ausführung rechts kurz DIN 69880 - B1 30 x 30 x 40
- Vierkant-Queraufnahme, Ausführung rechts, kurz DIN 69880 - B1 30 x 20 x 40
- Vierkant-Längsaufnahme Ausführung rechts DIN 69880 C1 - 30 x 20 x 70
- Spannzange E2 Ø 20mm
- Spannzange E2 Ø 25mm
- Spannzange E2 Ø 32 mm
- ER 32 Spannzangen-Set ( 6 , 8 , 10 , 12 , 16 , 20 mm)

### 2 C-ACHSE INDEX POSITIONIERUNGSFUNKTION



Indexierung  
der C-Achse  
Genauigkeit  
**51"**

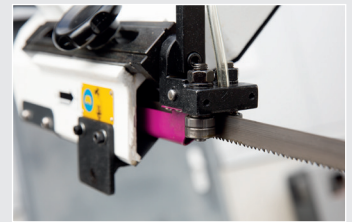
**360°**  
Jeder Winkel kann genau  
und zuverlässig gedreht  
werden

- C-Achse und angetriebener Revolver können mehrere Funktionen wie Drehen, Fräsen, Bohren und Gewindeschneiden mit einer hohen Effizienz und Präzision ausführen

## OPTi<sup>saw</sup>® SD 200V - Die Getriebe-Metallbandsäge für anspruchsvolle Sägearbeiten

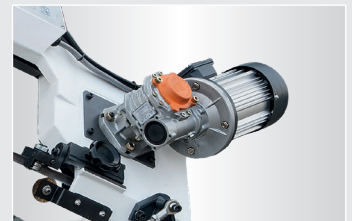
- ▶ Geräuscharmer Lauf
- ▶ Stabile Gussausführung
- ▶ Absenkung des Sägebügels über Hydraulikzylinder mit Drosselventil stufenlos einstellbar
- ▶ Mikroschalter für automatische Endabschaltung
- ▶ Gut lesbare Skala zur Winkeleinstellung
- ▶ Serienmäßig mit hochwertigem Bi-Metall-Sägeband
- ▶ Sägebandspannung frontseitig über Handrad einstellbar

- ▶ Kugelgelagerte Sägebandführung
- ▶ Robuster Maschinenunterbau mit großen Rädern und handlichem Transportbügel zum problemlosen Standortwechsel der Maschine
- ▶ Einstellbarer Materialanschlag für Serienarbeiten
- ▶ Leicht zu reinigende Kühlmittelteile
- ▶ Aufspannfläche geschliffen
- ▶ Schutzschalter für den Riemendeckel
- ▶ Komplett ausgestattet, wodurch der Anwender nach Inbetriebnahme sofort produktiv arbeiten kann



### Sägebandführung

- › Kugelgelagert; für hervorragenden Bandlauf und somit für optimalen Schnitt



### Motor

- › Kraftvoll
- › Zwei Stufen

## Schnittbereiche

0°	Ø 180 mm	180 mm	180 x 240 mm 50 x 300 mm
45°	Ø 110 mm	150 mm	110 x 170 mm

Der Schnittbereich wurde aufgrund des Sägebügelgewichtes mit Aluminium ermittelt. Er kann beim Einsatz unterschiedlicher Materialien variieren und unter Umständen kleiner ausfallen (nicht Schnittkapazität).

## Lieferumfang

- › Materialanschlag
- › Bi-Metall-Sägeband
- › Maschinenunterbau

SD 200V

statt € 2.029,00 zzgl. USt.

**1.869,-**

€ 2.224,11 inkl. USt.

Art.-Nr. 3300205

Maschinendaten	SD 200V
Elektrischer Anschluss	230 V/1 Ph ~50 Hz
Motorleistung	750 W
Motor-Kühlmittelpumpe	100 W
Heben des Sägebügels	manuell
Vorschub	stufenlos einstellbar
Sägeband-Geschwindigkeit	26- 80 m/min
Sägebandabmessung	2.360 x 19 x 0,9 mm
Schnittwinkel	0° bis 45°
Höhe Arbeitstisch	530 mm
Länge ca.	1.295 mm
Breite mit Materialanschlag ca.	535 mm
Höhe untere / obere Endlagstellung ca.	790 mm / 1.200 mm
Nettogewicht ca.	130 kg

### Die Maschine ist vormontiert.



Es müssen noch einzelne Komponenten der Maschine montiert und zusammengefügt werden.

## Zubehör


### Sägebänder HSS Bi-Metall M 42

Zähne pro Zoll	Zahnwinkel	Artikel-Nr.	€ zzgl. USt.
5 - 8 ZpZ	0°	3357522	34,00
5 - 8 ZpZ	6°	3357516	34,00
6 - 10 ZpZ	0°	3357521	34,00
10 - 14 ZpZ	0°	3357520	34,00

### Sägeband-Satz HSS Bi-Metall M42

mit je 1 St. Sägeband 6 - 10 ZpZ; 0° / 5 - 8 ZpZ; 0° / 10 - 14 ZpZ; 0°	3357500	99,00
--	---------	-------



<b>Nothalt Einrichtung für Doppelschleifer</b>  Die Nothalt Einrichtung benötigt einen Unterbau Voraussichtlich verfügbar ab: Juli	<b>Bremse</b> Artikel-Nr. 3107070 <b>€ zzgl. USt. 179,00</b>		 <ul style="list-style-type: none"> <li>&gt; GU 20 - GU 30</li> <li>&gt; GU 20S und GU 30S</li> <li>&gt; GU 35P</li> </ul>
	<b>Not-Halt Einrichtung für Doppelschleifer inkl. Montage und Unterbau</b>	GU 1 - Art.Nr. 3107071 <b>€ 1.290,- zzgl. USt.</b> GU 3 - Art.Nr. 3107072 <b>€ 529,- zzgl. USt.</b>	

Montage- und Werkzeugeinstellhilfe		
<b>BT 20</b>	3352731	<b>45,00</b>
<b>BT 30</b>	3536203	<b>39,00</b>
<b>BT 40</b>	3536204	<b>46,00</b>


> Zum einfachen und genauen Einstellen der Werkzeuge  
> Vertikale und horizontale Aufnahme für Werkzeuge mit Steilkegel




Sie benötigen

**1 Thermobohrer**

**FORM**  
Für Buchsen mit Kragen



**CUT**  
Für Buchsen ohne Kragen



> Hergestellt aus Vollhartmetall mit speziellem Polygonschliff

Größe	Ausführung	Max. Materialstärke [mm]	Art.-Nr.	€ zzgl.USt.	Max. Materialstärke [mm]	Art.-Nr.	€ zzgl.USt.
<b>M3</b>	kurz	1,5	3060103	<b>57,00</b>	2,0	3060143	<b>72,00</b>
	lang	2,5	3060123		4,0	3060163	

Bitte beachten: Wichtig!

**2 Gewindeformer**

mit TiN Beschichtung und Schmiernuten  
Toleranz 6HX  
Form C

> Herkömmliche Werkzeugaufnahmen verwendbar

Größe	Art.-Nr.	€ zzgl.USt.
<b>M3 x 0,5</b>	3060183	<b>30,00</b>

Weitere Gewindegrößen verfügbar (auch in metrisch-fein und Rohrgewinde)

Tool-Set = Thermobohrer + Gewindeformer							
Typ <b>FORM</b>				Typ <b>CUT</b>			
Größe	Ausführung	Max. Materialstärke [mm]	Art.-Nr.	€ zzgl.USt.	Max. Materialstärke [mm]	Art.-Nr.	€ zzgl.USt.
<b>M3</b>	kurz	2,0	3060023	<b>103,00</b>	3,0	3060043	<b>101,00</b>
	lang	3,0	3060033		4,5	3060053	

Leistungsdaten					
Die Angaben sind Richtwerte für die Anwendungen mit Stahl					
Größe	Drehzahl		Wandstärke mm	Motor kW	Drehzahl
	min.	ideal			
<b>M3</b>	2600	3000	1,0	0,75	1.350
			2,0	1,0	

Drehzahlanpassung Edelstahl -10%, Alu +40% (gilt für Thermobohren)

## Laserschweißgeräte MA1 – handgeführt mit externer Drahtvorschubeinheit

- ▶ Innovatives Schweißverfahren mit hochpräzisiertem und leistungsfähigem Laserstrahl
- ▶ Großes Einsparpotenzial durch drei bis vier mal schnellere Bearbeitungen und Reduzierung der Fehlerquote
- ▶ Bei wesentlich höheren Schweißgeschwindigkeiten als bei konventionellen Schweißverfahren sind gleichzeitig äußerst feine und saubere Schweißnähte möglich
- ▶ Kompakte Laserschweißanlage mit großem LCD-Touchdisplay und Fahrwerk
- ▶ Geringe Wärmeeinbringung in das Werkstück
- ▶ Mit Wobble-Funktion mit einer maximalen Auslenkung von 0 – 4 mm
- ▶ Einfache Bedienung mit Laserschweißpistole und automatischem Drahtvorschub: Hohe Qualität der Schweißnähte, selbst ohne langjährige Schweiß Erfahrung
- ▶ Programmspeicher mit 32 Speicherplätzen
- ▶ Für Drahtstärken von 0,8mm – 1,6 mm
- ▶ Inklusive Drahtvorschub-Einheit
- ▶ Reinigen von Schweißnähten möglich
- ▶ Problemlose Bearbeitung von Stahl, Edelstahl, Aluminium, Messing, Kupfer

### VORTEILE LASERSCHWEISSEN gegenüber konventioneller Schweißverfahren

- + geringerer Materialverzug
- + sauberes Schweißergebnis
- + kosteneffizient
- + Wobble-Technologie für breite Schweißnähte



MA1-45



Drahtvorschubeinheit mit vier Lenkrollen



MA1-35



Laserschweißpistole mit Drahtzuführung. Gutes Handling und einfache Bedienung über einen Knopf.



Einfache Bedienung des Drahtvorschubs



Drahtvorschubeinheit mit vier Förderrollen

#### Lieferumfang

- Laserpistole mit 5 m Faserkabel
- Drahtvorschubeinheit
- Fünf Schutzgläser für Laserschweißpistole
- Vier Drahtvorschubdüsen für Laserschweißpistole (Je 1x 0,8 mm, 1,0 mm, 1,2 mm, 1,6 mm)
- Fünf Düsen für Laserschweißpistole (Je 1x Düse 1, Düse 3, Düse A, Düse B und Flachdüse)

MA1-35  
statt € zzgl. USt.  
**18.900,-**  
€ inkl. USt.  
Art.-Nr. 1870035


MA1-65  
statt € zzgl. USt.  
**27.800,-**  
€ inkl. USt.  
Art.-Nr. 1870065

MA1-45  
statt € zzgl. USt.  
**21.500,-**  
€ inkl. USt.  
Art.-Nr. 1870045

Technische Daten		MA1-35	MA1-65	MA1-45
<b>Schweißbare Materialstärke</b>				
Stahl	mm	3,5	4,5	6,5
Edelstahl	mm	3,5	4,5	6,5
Aluminium	mm	3	4,0	5,5
CuSi	mm	3,5	3,5	4,5
Kupfer	mm	2,5	1,5	3,0
Drahtvorschubeinheit	Rollen	4	4	4
Wellenlänge der Strahlung	nm	1.080	1.080	1.080
Spektralbreite	nm	3	3	3
Leistung des roten Führungslasers	µW	> 400	> 400	> 400
Einschaltdauer bei 90% Ausgangsleistung	%	50	50	50
Aufnahmeleistung	kW	3	4,5	6,0
Abgabeleistung	kW	0,8	1,2	1,5
Anschlussspannung ~ 50 Hz	V	230	230	230
Abmessungen (L x B x H) ca.	mm	576 x 265 x 425	667 x 276 x 542	667 x 276 x 542
Gewicht ca.	kg	25	38	39

Zubehör	Artikel-Nr.	€ zzgl. MwSt.
Stahlseele 4m	1871011	239,00
Edelstahlseele		
1,0 mm 4m	1871012	369,00
Edelstahlseele 1,6 mm 4m	1871013	369,00
Teflonseele 3m	1871014	259,00
Teflonseele 4m	1871015	289,00
Schweißpistolenhalter	1871020	279,00

## Laserschweißzellen – für Sicherheit beim Laserhandschweißen

Made in Germany 

- ▶ Bietet den beim Laserhandschweißen vorgeschriebenen Schutz vor Streustrahlung und Reflexionen für umstehende Personen und Gegenstände

- ▶ Reduziert Störungen durch äußere Faktoren wie Luftströmungen oder Schmutzpartikel
- ▶ Türen und Wände aus pulverbeschichtetem Stahlblech

- ▶ Tür mit Sichtschutzscheibe
- ▶ LED-Statusanzeige in grün/rot



**Laserschweißzelle**  
4800 x 3600 x 2250 mm

3600 x 3600 x 2250 mm  
zzgl. USt.  
**8.873,-**  
€ inkl. USt.  
Art.-Nr. 1903636LC

4800 x 3600 x 2250 mm  
zzgl. USt.  
**9.952,-**  
€ inkl. USt.  
Art.-Nr. 1904836LC



Anwendungsbeispiel

Laserschweißzelle		3600 x 3600 x 2250 mm	4800 x 3600 x 2250 mm
Empfohlene Schweißstischgröße	mm	2.000 x 1.000	3.000 x 1.500
Abmessungen (L x B x H) ca.	mm	3.600 x 3.600 x 2.250	4.800 x 3.600 x 2.250
Sicherheitsschalter für Laserschweißzellen		Art. Nr.: 1905566 = € 405,00	
Teilmontage der Laserschweißzellen		TEILMONTLASER = € 450,00	
Transport- und Verpackungszuschlag		TVZSLASER = € 1.190,00	

### Lieferumfang

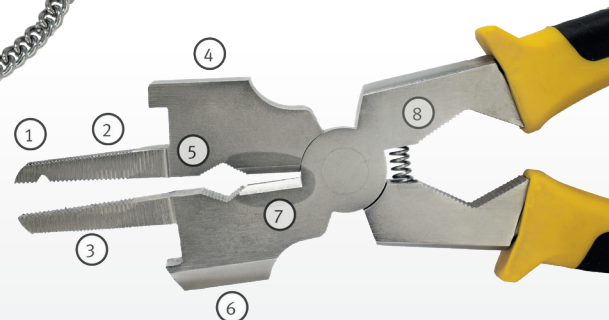
- Folgeartikel „Sicherheitsschalter mit Montage“ werden mitgeliefert. Hierbei fallen Zusatzkosten an.

## Multi-Schweißzange MS 215 – Multifunktionale, einzigartige Zange

- ▶ Seite mit Schlackenhammer zum Entfernen von Schlacke und Schweißrückständen

- ▶ Flachhammer mit Abstreifer zur schnellen Entfernung von Spritzern

- ▶ Mit induktionsgehärteten Klingen, Meißelklingen und Schabemesser



Modell		MS 215
Artikel-Nr.		1790095
€ zzgl. MwSt.		29,50
<b>Abmessungen und Gewichte</b>		
Länge ca.	mm	215
Gewicht ca.	kg	0,5

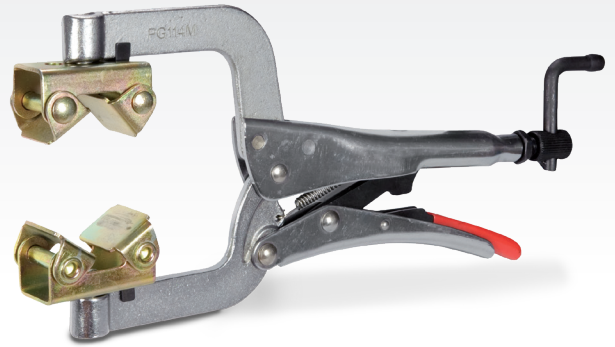
1. V-Nut für Draht oder Muttern
2. Grobe Feile
3. Feine Feile
4. Flachhammer

5. Grip
6. Meißelklingen
7. Seitenschneider
8. Grip

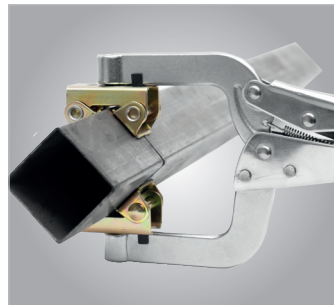


## Rohr-Gripzange RGZ 150 – Bequeme Möglichkeit zur Befestigung von Rund- oder Vierkantrohren zum Stumpfschweißen

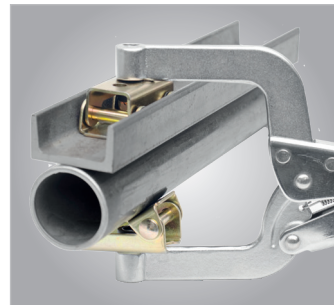
- ▶ Die große Öffnung ermöglicht den Einsatz der Rohrzange bis zu einem Durchmesser von 63,5mm
- ▶ Die beiden V-Pads bieten eine bessere Spannfläche
- ▶ Verstellbare obere Spindel zum Halten von Rohren unterschiedlicher Größe
- ▶ Ergonomischer Einhand-Auslösehebel, der nicht einklemmt
- ▶ Schnellspannkurbel zum Einstellen des Spanndrucks ohne das Werkstück zu lösen



• Die V-Pads der Rohrzange passen sich vielen verschiedenen Formen an



• Zum Zusammenhalten von zwei Vierkantrohren



• Die V-Pads lassen sich um 360° drehen



• Zum Zusammenhalten von zwei Rundkantrohren

Modell		RGZ 150
Artikel-Nr.		1790093
€ zzgl. MwSt.		28,25
Spannweite min.	mm	25
Spannweite max.	mm	50

Ausladung	mm	50
Gewinde		M8
Länge ca.	mm	180
Gewicht ca.	kg	0,4

## Masseschraubzwinde MSZ 80 – Mit Schnellspannfeder und isoliertem U-Adapter

- ▶ Solider, isolierter U-Adapter aus Kupfer lässt sich für einen einfachen Zugang drehen
- ▶ Zur Befestigung an runden/unregelmäßig geformten Teilen
- ▶ Klemmen und Erden zugleich
- ▶ Ausgelegt für bis zu 300A
- ▶ Mit federgelagertem Gleitbügel
- ▶ Aus wärmevergütetem und nickelverchromtem Stahl für lange Haltbarkeit



• Zur Befestigung an runden/unregelmäßig geformten Teilen  
• Klemmen und Erden zugleich

Modell		MSZ 80
Artikel-Nr.		1790079
€ zzgl. MwSt.		24,50
Spannweite	mm	75
Ausladung	mm	64

Spannkraft max.	kg	100
Gewinde		M6
Stromstärke	A	300
Länge ca.	mm	180
Gewicht ca.	kg	0,4

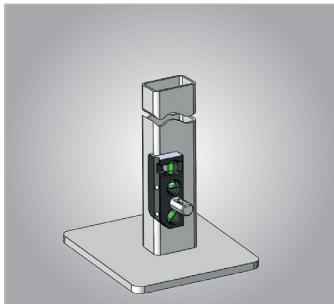
### Drei-Achsen-Wasserwaage SWL 3

- ▶ Präzise, CNC-bearbeitete Wasserwaage
- ▶ Drei eingebaute Jumbo-Libellen und eine aufsteckbare Libelle
- ▶ Die große aufsteckbare Libelle kann gedreht werden, um die Betrachtung aus verschiedenen Winkeln zu erleichtern
- ▶ Große, bearbeitete Führungskante zur einfachen Ausrichtung bei großen Teilen
- ▶ Mit der aufsteckbaren Libelle können Sie die Ebene in zwei Achsen gleichzeitig überprüfen
- ▶ Gehäuse aus eloxiertem Aluminium
- ▶ Relief für leichtes Ablesen
- ▶ Elf große und starke Seltenerd magnete auf vier Seiten, einschließlich der V-Seite

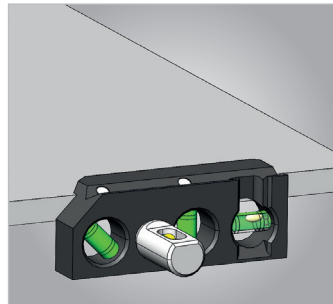


**Lieferumfang**

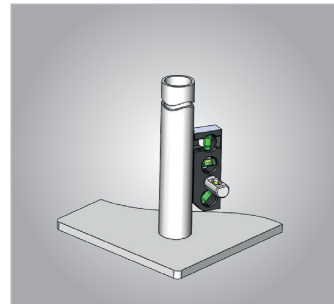
- ▶ aufsteckbare Libelle



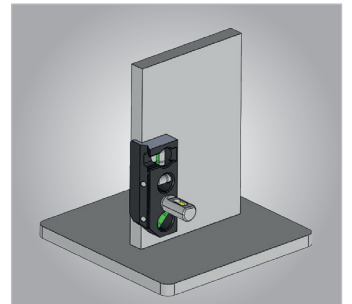
• Vierkantrohr



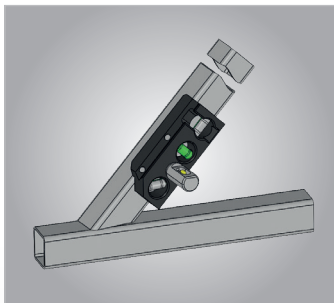
• Kante einer Platte in einer Struktur



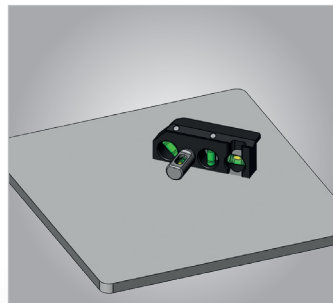
• Rundrohr



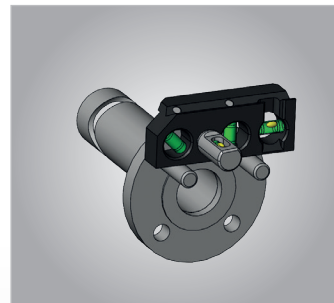
• Vertikale Strukturkante



• 45° quadratische Struktur



• Tischplatte



• Flansch



• 45°-Struktur

Modell		SWL 3
Artikel-Nr.		1790097
€ zzgl. MwSt.		54,50
Abmessungen (L x B x H)	mm	152 x 45 x 55
Gewicht ca.	kg	0,5

## Schaltbarer Schweißwinkelmagnet SWM-4 65 – Zum Fixieren von Blechen, runden und quadratischen Werkstücken oder Rohren

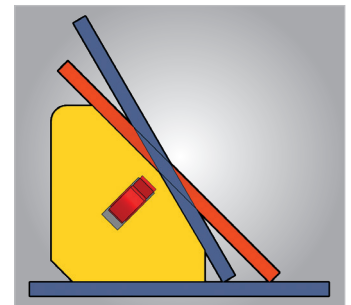
- ▶ Mit hoher magnetischer Haltekraft für professionelle Anwendungen
- ▶ Starke Seltenerd-magneten
- ▶ Doppelplatte für volle Magnetkraft
- ▶ Magnet per Kippschalter an- und ausschaltbar
- ▶ Mittelstellung des Ein/Aus-Schalters ideal zur Ausrichtung und einfachen Platzierung der Teile
- ▶ Im ausgeschalteten Zustand einfach abwischbar
- ▶ Ideal für runde und eckige Rohre, Winkel und Flachmaterial
- ▶ Zum Halten von metallischen Werkstücken in unterschiedlichen Winkeln



- Zum Halten von metallischen Werkstücken im 90°-Winkel



- Zum Halten von metallischen Werkstücken im 45°-Winkel



- Zum Halten von metallischen Werkstücken im 30°- oder 60°-Winkel

Modell		SWM-4 65
Artikel-Nr.		1790032
€ zzgl. MwSt.		48,45

Haltekraft	kg	65
Winkel	°	30 / 45 / 60 / 90
Abmessungen (L x B x H)	mm	150 x 130 x 35
Gewicht ca.	kg	1,4

## Labelprinter Brother P-Touch D610B – Professionelles Beschriftungsgerät

- ▶ Ausgestattet mit PC-Schnittstelle und Bluetooth zum Gestalten und Ausdrucken von Etiketten über die Software P-touch Editor am Computer oder über die App iPrint&Label auf Ihrem Smartphone und Tablet
- ▶ Bis zu 24 mm breiten Etiketten mit schneller Geschwindigkeit ausdrückbar
- ▶ Verfügt über eine automatische Schneideeinheit und ein hochauflösendes Farbdisplay mit Hintergrundbeleuchtung
- ▶ Bis zu 99 Vorlagen zum Druck häufig benötigter Etiketten speicherbar

Modell	Brother Brother P-Touch D610B
Artikel-Nr.	123D610B
€ zzgl. MwSt.	288,77

Typ Schriftbänder	TZe-Schriftbänder
Schriftbandbreite in mm	3,5; 6; 9; 12; 18; 24
Speicher	99 Speicherplätze
USB-Schnittstelle	Ja, USB 2.0 Full Speed
Bluetooth	Ja (Ver 5.0)
Netzwerkfähig	PC-Schnittstelle
Produkttyp	Thermal transfer
Display	LC-Display mit Hintergrundbeleuchtung
Art der Schneideeinheit	automatisch, Scheren
Bildschirmgröße	20 Zeichen x 2 Zeilen
Anzahl der Tasten	65



Labelprinter  
Brother PTD610

Zubehör	Artikel-Nr.	€ zzgl. MwSt.
Spezialbeschriftungsband, 18 mm x 3 mm	1231410ST	25,77
Spezialbeschriftungsband, 24 mm x 3 mm	1231510ST	30,95



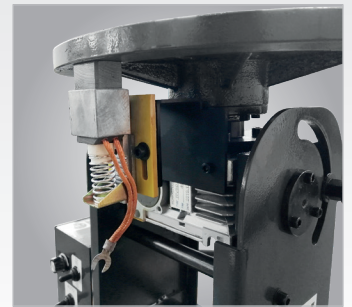
## Schweißdrehtisch SDT 220 WM – Für die schnelle und bequeme Schweißbearbeitung von allen Seiten

- ▶ Einfache Bedienung
- ▶ Einfache Winkelverstellung per Drehknopf
- ▶ Stufenlos verstellbare Drehzahl des Tellers mit Rechts-/Linkslauf
- ▶ Steuerelektronik durch robustes und geschlossenes Gehäuse geschützt
- ▶ Fußtaster für Start/Stop



**SDT 220 WM**  
statt € 899,00 zzgl. USt.  
**849,-**  
€ 1.010,31 inkl. USt.  
Art.-Nr. 1541220

Technische Daten		SDT 220 WM
Antrieb Typ		manuell
Tragkraft Tischposition horizontal	kg	220
Tragkraft Tischposition vertikal	kg	100
Drehzahl	min <sup>-1</sup>	0 – 5
Tisch Neigungswinkel	°	0 – 135
Aufnahmeleistung	kW	0,15
Anschlussspannung ~50 Hz	V	230
Abmessungen (L x B x H) ca.	mm	470 x 400 x 450
Gewicht ca.	kg	34



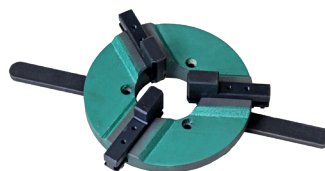
• Schweißstromableitung über Graphitkontakt



- Stufenlose Einstellung der Drehzahl über Drehknopf
- Kippschalter für Steuerung der Drehrichtung
- Kippschalter für Wahl zwischen Automatik- oder Start/Stop-Betrieb über Fußschalter

### Dreibackenfutter

Spannkapazität 30 kg 1541351  
Spannkapazität 120 kg 1541352



## Schweißdrehtisch SDT 500 HC WE – Für die schnelle und bequeme Schweißbearbeitung von allen Seiten

- ▶ Hohlwelle ermöglicht die Bearbeitung von Rohren und Rundmaterial
- ▶ Einfache Bedienung
- ▶ Einfache Winkelverstellung per Drehknopf
- ▶ Stufenlos verstellbare Drehzahl des Tellers mit Rechts-/Linkslauf
- ▶ Steuerelektronik durch robustes und geschlossenes Gehäuse geschützt
- ▶ Fußtaster für Start/Stop

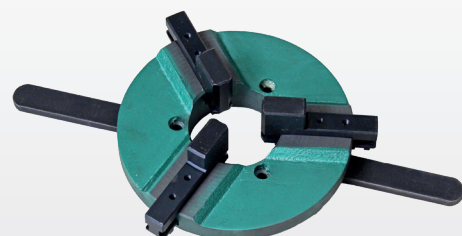


**SDT 500 HC WE**  
statt € 3.299,00 zzgl. USt.  
**2.999,-**  
€ 3.568,81 inkl. USt.  
Art.-Nr. 1541505

Modell		SDT 500 HC WE
Antrieb Typ		manuell
Tragkraft Tischposition horizontal	kg	500
Tragkraft Tischposition vertikal	kg	250
Drehzahl	min <sup>-1</sup>	0 – 5
Zulässiger Schweißstrom	A	120
Tisch Neigungswinkel	°	0 – 135
Aufnahmeleistung	kW	0,8
Anschlussspannung ~50 Hz	V	230
Durchmesser Drehscheibe	mm	560
Abmessungen (L x B x H) ca.	mm	690 x 790 x 650
Gewicht ca.	kg	230

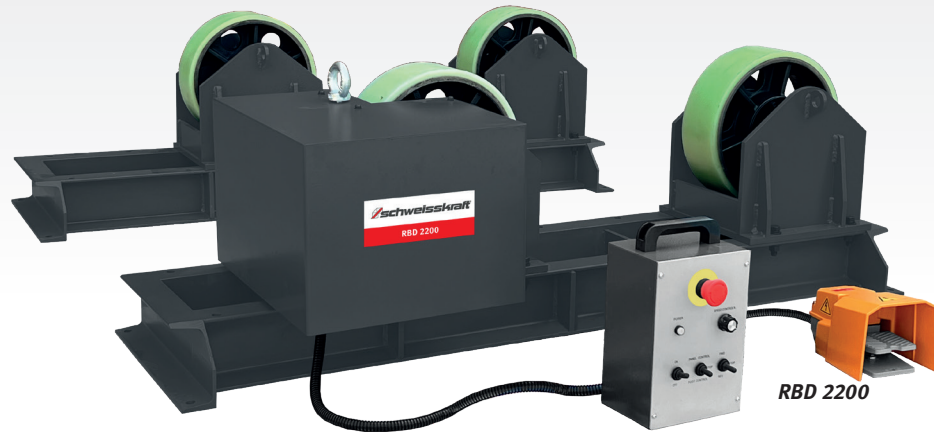
### Dreibackenfutter

Spannkapazität 240 kg 1541353



## Rollenbockdrehvorrichtungen RBD 1200 / 2200 / 5000 – Für die professionelle Schweißbearbeitung

- ▶ Präzise und hochwertige Schweißnähte möglich durch stufenlos einstellbare Drehzahl des Werkstückes
- ▶ Zum Bearbeiten von zylindrischen Werkstücken
- ▶ Mit Fußtaster für Start/Stop
- ▶ Einstellbare Drehrichtung



**RBD 1200**  
statt € 1.629,00 zzgl. USt.  
**1.539,-**  
€ 1.831,41 inkl. USt.  
Art.-Nr. 1542120

**RBD 2200**  
statt € 2.549,00 zzgl. USt.  
**2.399,-**  
€ 2.854,81 inkl. USt.  
Art.-Nr. 1542220

**RBD 5000**  
statt € 3.859,00 zzgl. USt.  
**3.599,-**  
€ 4.282,81 inkl. USt.  
Art.-Nr. 1542500

Modell		RBD 1200	RBD 2200	RBD 5000
Traglast	kg	1.200	2.200	5.000
Durchmesser Werkstück	mm	20 – 800	101 – 1.524	304 – 1.234
Drehzahl	min <sup>-1</sup>	0 – 1.413	0 – 3.641	0 – 1.475
Anschlussspannung ~50 Hz	V	230		
Antriebseinheit (L x B x H) ca.	mm	552 x 324 x 335,6	940 x 407 x 336	1.624 x 525 x 457,5
Führungseinheit (L x B x H) ca.	mm	450 x 229 x 335,6	940 x 294 x 336	1.418 x 410 x 457,4
Schaltbox (L x B x H) ca.	mm	170 x 120 x 250	170 x 120 x 250	170 x 120 x 250
Gewicht ca.	kg	86	220	325

## Schweißdrehtisch SDT WE – Für die schnelle und bequeme Schweißbearbeitung von allen Seiten

- ▶ Einfache Bedienung
- ▶ Einfache Winkelverstellung per Drehknopf
- ▶ Stufenlos verstellbare Drehzahl des Tellers
- mit Rechts-/Linkslauf
- ▶ Steuerelektronik durch robustes und geschlossenes Gehäuse geschützt
- ▶ Fußtaster für Start/Stop



**SDT 1500 WE**  
statt € 13.150,00 zzgl. USt.  
**12.299,-**  
€ 14.635,81 inkl. USt.  
Art.-Nr. 1541915

**SDT 2500 WE**  
statt € 16.500,00 zzgl. USt.  
**15.299,-**  
€ 18.205,81 inkl. USt.  
Art.-Nr. 1541925

**SDT 4000 WE**  
statt € 18.990,00 zzgl. USt.  
**17.599,-**  
€ 20.942,81 inkl. USt.  
Art.-Nr. 1541940

Modell		SDT 1500 WE	SDT 2500 WE	SDT 4000 WE
Antrieb Typ			Elektrisch	
Tragkraft Tischposition horizontal	kg	1.500	2.500	4.000
Tragkraft Tischposition vertikal	kg	1.000	2.000	2.700
Drehzahl	min <sup>-1</sup>	0,1 – 1,2	0,1 – 1,2	0,1 – 1,2
Tisch Neigungswinkel	°	0 – 135	0 – 135	0 – 135
Aufnahmeleistung ~ 50 Hz	kW/V	0,75 / 400	1,5 / 400	1,5 / 400
Durchmesser Drehscheibe	mm	1.000	1.100	1.200
Abmessungen (L x B x H) ca.	mm	1.576 x 1.190 x 990	1.735 x 1.276 x 1.050	1.805 x 1.310 x 1.150
Gewicht ca.	kg	1.170	1.550	1.790

**Automatik-Schweißschutzhelme – erstklassige Qualität, hunderttausendfach bewährt!**

**VARIOPROTECT PANORAMA-W-2 TC**

- ▶ Zum Elektroden-, MIG/MAG und WIG-Schweißen und zum Schleifen geeignet
- ▶ Schweißen in Echtfarbe dank True Color Kassette im Hauptsichtfenster
- ▶ Angenehmes Schweißen mit 180° Sichtfeld
- ▶ Seitenfester werden automatisch mit abgedunkelt
- ▶ Leichte Bedienung, auch mit Schweißhandschuhen



VarioProtect<sup>solar power</sup> TRUE COLOR DISPLAY



VarioProtect  
Panorama-W-2 TC  
statt € 169,00 zzgl. USt.  
**149,-**  
€ 177,31 inkl. USt.  
Art.-Nr. 1654110

**Bestnoten**  
1/1/1/1 in der  
Klassifizierung



Technische Daten	VarioProtect PANORAMA-W-2 TC
Sichtfenster	108 x 73 mm
Stromversorgung	Solarzellen + austauschbare Batterie
Ein/Aus	vollautomatisch
UV/IR-Schutz	Schutzstufe 16 (permanent)
Schutzstufen	DIN 4-8/9-13
Hellstufe	Schutzstufe 4
Klasse	1/1/1/1*
Umschaltreaktionszeit	0,3 ms
Material	Polyamid
Abmessungen (L x B x H) ca.	180 x 240 x 320
Gewicht ca.	640 g

Zubehör	Art.-Nr.	€ zzgl. USt.
① Kopfband komplett	1662032	17,00
② Schweißband Stirn	1662023	0,85
Schweißband Kopfoberseite	1662050	1,90
Schweißband Nacken	1662051	1,90
③ Vergrößerungslinse 2,0	1662036	8,90
Gehäuse für Schweißschutzhelm	1662078	14,90
Äußere Vorsatzscheibe	1662090	29,90
Innere Vorsatzscheibe	1662091	13,90
Filterkassette	1662092	99,00

**VARIOPROTECT PANORAMA-W-2 TC AIR**

**Schweißhelm mit Luftfiltersystem**

- ▶ Zum Elektroden-, MIG/MAG und WIG-Schweißen und zum Schleifen geeignet
- ▶ Schweißen in Echtfarbe dank True Color Kassette im Hauptsichtfenster
- ▶ Angenehmes Schweißen mit 180° Sichtfeld
- ▶ Seitenfester werden automatisch mit abgedunkelt
- ▶ Hocheffizientes Luftfilterungs- und Luftversorgungssystem versorgt den Schweißer mit sauberer und gefilterter Luft und verhindert so das Einatmen gefährlicher und gesundheitsschädlicher Partikel und Schweißdämpfe
- ▶ Gleichmäßige Luftverteilung im Helm
- ▶ Leichte Bedienung, auch mit Schweißhandschuhen

**Bestnoten**  
1/1/1/1 in der  
Klassifizierung

VarioProtect<sup>solar power</sup>

- ▶ Schweißen in Echtfarben dank True Color Kassette



TRUE COLOR DISPLAY



Technische Daten	VarioProtect PANORAMA-W-2 TC AIR
Sichtfenster B x H	mm 108 x 73
Reaktionszeit hell-dunkel	ms 0,3
UV-/IR-Schutz	Schutzstufe 16 (permanent)
Hellstufe	Schutzstufe 4
Solarzellen	ja
Batterietyp	Lithium-Batterie (CR2450)
Batterie austauschbar	ja
Anzahl Sensoren	4
Klasse	1/1/1/1*
Material	Polyamid
Luftfluss	l/min Stufe 1: 180 / Stufe 2: 220
Filtertyp	TH3P R SL
Filter Akku Laufzeit	h Stufe 1: 10 / Stufe 2: 9
Abmessungen (L x B x H) ca.	mm 180 x 240 x 320

VarioProtect  
Panorama-W-2 TC AIR  
statt € 629,00 zzgl. USt.  
**559,-**  
€ 665,21 inkl. USt.  
Art.-Nr. 1654115



Gesichtsschutz aus Stoff  
zzgl. USt.  
**27,90**  
€ 33,20 inkl. USt.  
Art.-Nr. 1662079

Zubehör	Art.-Nr.	€ zzgl. USt.
① Filter	1662065	46,90
② Vorfilter	1662066	11,90
③ Funkensperre	1662067	6,50
④ Li-Ion-Akku	1662068	139,00
⑤ Gurt	1662069	49,00
Luftschlauch	1662070	54,90
Ladegerät	1662071	46,90
⑥ Filterabdeckung	1662072	19,90



## Werkbank – stabile Arbeitsfläche für verschiedene Aufgaben wie Metall- und Holzbearbeitung, Reparaturen oder Montagen

- ▶ Lochplatte aus hochwertigem Stahl S355J2+N mit Plasmanitrierung
- ▶ Robustes Gestell aus Aluminiumprofilen
- ▶ Höhenverstellbar
- ▶ Einfache Befestigung von Anschlägen, Spannvorrichtungen oder Schraubstöcken
- ▶ Flexibilität durch Bohrungs raster
- ▶ Zahlreiches Zubehör erhältlich



**Werkbank**  
1200x800 mm



**Werkbank**  
1.500x1.000 mm

**Werkbank**  
1.200x800 mm

zzgl. USt.

**903,-**

€ 1.074,57 inkl. USt.

Art.-Nr. 190161208

**Werkbank**  
1.500x1.000 mm

zzgl. USt.

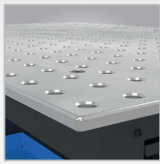
**1.251,-**

€ 1.488,69 inkl. USt.

Art.-Nr. 190161510

Modell		Werkbank 1.200 x 800 mm	Werkbank 1.500 x 1.000 mm
Tischhöhe	mm	800 – 975	
Traglast ca.	kg	250	
Tischplatte (L x B)	mm	1.200x800	1.500x1.000
Material		Stahl S355J2+N, plasmanitriert	
Bohrungsdurchmesser	mm	16	
Bohrungsabstand	mm	50	
Materialstärke	mm	12	
Abmessungen (L x B x H) ca.	mm	1.200 x 800 x 800	1.500 x 1.000 x 800
Gewicht ca.	kg	108	158

# Siegmund Workstation



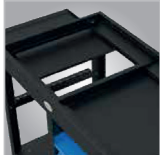
### Lochplatte (1200 x 800 mm)

- ▶ Aus durchgehärtetem Werkzeugstahl X8.7
- ▶ Beständig gegen Kratzer, ausgezeichnete Schlagfestigkeit, hohe Punktlast und lange Lebensdauer



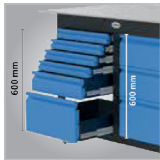
### Standfüße mit feinjustierbaren Tellern

- ▶ Die Fußteller sind feinjustierbar und ermöglichen eine präzise Arbeitsfläche
- ▶ Durch die Kombination aus Standfüßen und den optional erhältlichen Rollen wird die Siegmund Workstation mobil



### Schmutzschutz unter der Tischplatte

- ▶ Unterhalb der Tischplatte befinden sich zwei Bleche, die Ihr Werkzeug vor Schweißperlen und Schmutz schützen
- ▶ Zur Reinigung können Sie die beiden Bleche wie Schubladen herausziehen.



### Platzwunder

- ▶ In der Workstation gibt es definierten Stauraum für viele Artikel. Unterschiedliches Zubehör findet in den Einlegeböden Platz. So haben Sie alles griffbereit. Optional können Sie Ihre Workstation durch Schubladen in verschiedenen Höhen ergänzen. Hier finden Sie Platz für jede Art von Werkzeug.

» Durch das intelligente Konzept der Workstation haben Sie Ihr Werkzeug am Arbeitsplatz immer griffbereit. Das schafft Übersicht und Ordnung und bietet Ihnen ausreichend Platz für Ihr Zubehör.



Technische Daten	Siegmund Workstation
Tragkraft (0806)	356 kg
Tragkraft (1208)	912 kg
Tragkraft (0806)	869 kg
Bohrungsdurchmesser	16 mm
Bohrungsabstand	50 mm
Tischplatte Materialstärke	11,5 – 13
Abmessungen (L x B) (0806)	800 x 650 mm
Abmessungen (L x B) (1208)	1.200 x 800 mm
Abmessungen (L x B) (1212)	1.200 x 1.200 mm
Abmessungen Höhe	850 mm

## WORKSTATION 0806



### Workstation 0806

statt € 835,00 zzgl. USt.

**816,-**

€ 971,04 inkl. USt.

Art.-Nr. 191164900



### Workstation 0806

inkl. Schublade

statt € 924,00 zzgl. USt.

**921,-**

€ 1.095,99 inkl. USt.

Art.-Nr. 191164903

inklusive 1 x 120 mm Schublade



### Workstation 0806

geschlossen

inkl. 3 Schubladen

statt € 1.231,00 zzgl. USt.

**1.207,-**

€ 1.436,33 inkl. USt.

Art.-Nr. 191164907

inklusive 2 x 180 mm Schublade, 1 x 240 mm Schublade, 1 Set Wände

## WORKSTATION 1208



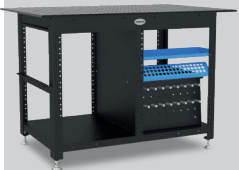
### Workstation 1208

statt € 1.328,00 zzgl. USt.

**1.298,-**

€ 1.544,62 inkl. USt.

Art.-Nr. 191164401



### Workstation 1208

inkl. Ablagen

statt € 1.593,00 zzgl. USt.

**1.567,-**

€ 1.864,73 inkl. USt.

Art.-Nr. 191164407



### Workstation 1208

geschlossen

inkl. 3 Schubladen

statt € 1.593,00 zzgl. USt.

**1.567,-**

€ 1.864,73 inkl. USt.

Art.-Nr. 191164407

inklusive 2 x 180 mm Schublade, 1 x 240 mm Schublade, 1 Set Wände



### Workstation 1208

geschlossen

inkl. 6 Schubladen

statt € 1.989,00 zzgl. USt.

**1.958,-**

€ 2.330,02 inkl. USt.

Art.-Nr. 191164409

inklusive 2 x 180 mm Schublade 1 x 240 mm Schublade, 1 Set Wände

## WORKSTATION 1212



### Workstation 1212

statt € 1.559,00 zzgl. USt.

**1.540,-**

€ 1.832,60 inkl. USt.

Art.-Nr. 191164600



### Workstation 1212

inkl. Ablagen

statt € 1.699,00 zzgl. USt.

**1.671,-**

€ 1.988,49 inkl. USt.

Art.-Nr. 191164601



### Workstation 1212

geschlossen

inkl. 3 Schubladen

statt € 2.365,00 zzgl. USt.

**1.938,-**

€ 2.779,84 inkl. USt.

Art.-Nr. 191164607

inklusive 2 x 180 mm Schublade, 1 x 240 mm Schublade, 1 Set Wände



### Workstation 1212

geschlossen

inkl. 6 Schubladen

statt € 1.231,00 zzgl. USt.

**2.336,-**

€ 1.436,33 inkl. USt.

Art.-Nr. 191164609

inklusive 4 x Schublade 180 mm 2 x 240 mm Schublade, 2 Sets Wände

Transport- und Verpackungszuschläge:

Workstations 0806 - **TVZS-WS2** = 100,00 € / Workstations 1208 - **TVZS-WS3** = 112,00 € / Workstations 1212 - **TVZS-WS4** = 161,00 €

1) Erläuterung der Transportzuschläge siehe Rückseite, Angaben der Transport- und Verpackungskosten innerhalb Deutschland zzgl. USt

**Zubehör für Workstation Basispaket**



Zubehör	Art.-Nr.	€ zzgl. USt.	Zubehör	Art.-Nr.	€ zzgl. USt.
1 Workstation Basisgestell	194004002	646,00	26 Kugelspannbolzen flach kurz - brüniert	194160522	27,00
2 Ablage	194004020	25,00	27 Kugelspannbolzen flach lang - brüniert	194160523	33,00
3 Werkzeugwand inkl. Ablage	194004025	97,00	28 Senkbolzen kurz - brüniert	194160528	30,00
4 Ausstattung mit 4 Rollen	194004100	114,00	29 Absteckbolzen - brüniert	194160540	12,00
5 Schublade 60 mm	194004200	63,00	30 Verbindungsbolzen kurz - nitriert	194160560N	18,00
6 Schublade 120 mm	194004205	70,00	31 Magnetspannbolzen 34 mm - Aluminium	194160740	15,00
7 Schublade 180 mm	194004210	77,00	32 Professional Schraubzwinde - brüniert / nitriert	193160610	61,00
8 Schublade 240 mm	194004215	84,00	33 Professional Schraubzwinde 45°/90° - brüniert	193160630	58,00
9 Zwingenhalterung	194164030	24,00	34 Rohrschraubzwinde Universal - brüniert	194160604	62,00
10 Bolzen- und Prismahalterung	194164035	29,00	35 Basic Schraubzwinde - brüniert	194160620	49,00
11 <b>Werkzeug-Set A</b>			36 Prisma für Schraubzwingen - brüniert / nitriert	194160656	9,00
▶ 2 Schraubzwingen			37 Duo Prisma Ø 25 mm - brüniert / nitriert	194160650	13,00
▶ 6 Schnellspannbolzen	194167320	394,00	38 Vario Prisma Ø 50 mm 90°/120° mit eingeschraubtem Bund - nitriert	1931606451N	38,00
▶ 4 Anschläge			39 Reduzierbuchse 28 mm -> 16 mm - brüniert	194000546	14,00
▶ 1 Inbusschlüssel			40 Inbusschlüssel 4 mm	193160852	12,00
12 <b>Werkzeug Set B</b>			41 Brennerhalter - brüniert	193160920	22,00
▶ 4 Schraubzwingen			42 Bürste Ø 17 mm mit Schutzkappe	193160820	16,00
▶ 8 Schnellspannbolzen			43 Kombi-Abziehstein 150 x 50 x 25 mm	193000942	16,00
▶ 6 Anschläge	194167340	978,00	44 CleanBasic 1 Liter in Sprühflasche	194000914	14,00
▶ 2 Anschlag- und Spannwinkel			45 CleanBasic 5 Liter	194000915	45,00
▶ 1 Inbusschlüssel			46 Antihaft mit Korrosionsschutz 1 Liter in Sprühflasche	194000924	17,00
▶ 1 Schraubstock 100 mm			47 Antihaft mit Korrosionsschutz 1 Liter in Pumpflasche	194000929	37,00
13 Exzenter-Anschlag Ø 75 mm - nitriert	194160403N	20,00	48 Antihaft mit Korrosionsschutz 5 Liter	194000926	52,00
14 Flex-Anschlag 12 x 83 mm - Aluminium	194160412	17,00	49 Premium-Schraubstock 100 mm	194004300	139,00
15 Universal-Anschlag 80 L - nitriert	193160410N	32,00	50 Schnellspannbolzen ohne Nut dreifach - brüniert	194160513	44,00
16 Universal-Anschlag 115 L - nitriert	193160420N	38,00	13 Tischpresse		1.073,00
17 Winkel-Einstellschablone - nitriert	194160455N	41,00			
18 Anschlag- und Spannwinkel 50 L - nitriert	194160105N	33,00			
19 Anschlag- und Spannwinkel 90 X - nitriert	193160108N	38,00			
20 Anschlag- und Spannwinkel 90 L - nitriert	193160110N	53,00			
21 Anschlag- und Spannwinkel 300 G - nitriert	193160162N	86,00			
22 Anschlag- und Spannwinkel 500 G - nitriert	194160164N	121,00			
23 Anschlag- und Spannwinkel 500 GK links - nitriert	193160134N	179,00			
24 Anschlag- und Spannwinkel 500 GK rechts - nitriert	193160136N	179,00			
25 Schnellspannbolzen kurz - brüniert	193160510	36,00			
			<b>Optionen (nur ab Werk)</b>	<b>Art.-Nr.</b>	<b>€ zzgl. USt.</b>
			Aufpreis Plasmanitrierung	194164004XX	114,00



## Impuls-Schutzgasschweißgerät CRAFT-MIG 201 LCD P Synergic – modernes MIG-Schweißgerät für den professionellen Einsatz

- ▶ Beste Schweißergebnisse durch sichere Zündung und stabilen Lichtbogen
- ▶ Für Betrieb am Stromgenerator geeignet
- ▶ Einfachste Einstellung durch Synergie-Funktion - drei Schritte zum Schweißen: Gas, Material, Durchmesser Draht
- ▶ 2/4 Takt, Punkten, Intervall
- ▶ Materialstärke
- ▶ Genaue Einstellung der Schweißparameter über digitales Display mit Jobspeicher
- ▶ Die leise laufenden Lüfter führen die Wärme gut aus den Geräten ab und bewirken eine hohe Einschaltdauer
- ▶ Arc-Force-Regelung: Durch die interne Überwachung von Schweißstrom und Schweißspannung werden Kurzschlüsse

schnell und sicher aufgelöst. Dadurch wird der Lichtbogen stabilisiert und die Elektrode kann problemlos verarbeitet werden

- ▶ Mit PFC (Leistungsfaktorkorrektur) ausgestattet, ermöglicht besten Einsatz auch an Kabeltrommeln



**Einfache Einstellung mit Klartextanzeige.**

*Schnell zum perfekten Ergebnis nach ein Einstellung in drei Schritten:*

1. Schritt: Gas/Material, Draht-Ø einstellen.
2. Schritt: 2/4 Takt, Punkten, Intervall
3. Schritt: Materialstärke einstellen.

**Durch das große Display sind immer alle Parameter im Blick und können angepasst werden. Schweißen war noch nie so einfach!**

CRAFT-MIG 201 LCD P  
SYNERGIC

zzgl. USt.

**929,-**

€ 1.105,51 inkl. USt.

Art.-Nr. 1071201

Modell		CRAFT-MIG 201 LCD P Synergic
Einstellbereich MIG/MAG	A	25 – 200
Einstellbereich WIG DC	A	10 – 200
Einstellbereich Elektrode	A	10 – 200
Einschaltdauer bei max. Strom 40°C	%	40
Strom bei ED 100% 40 °C	A	130
Leistungsaufnahme MIG/MAG	kVA	6,44
Leistungsaufnahme Elektrode	kVA	7,36
Leistungsaufnahme WIG DC	kVA	5,06
Leistungsfaktor	cos phi	0,99
Wirkungsgrad	%	77
Kühlart		AF
Brennerkühlung		Gas
Drahtvorschub schweißbare Drähte Stahl	mm	0,6 – 1,0
Drahtvorschub schweißbare Drähte Edelstahl	mm	0,6 – 0,9
Drahtvorschubeinheit	Rollen	4
Drahtvorschubgeschwindigkeit	m/min	1,5 – 16,5
Leerlaufspannung	V	Elektrode: 65   WIG: 63   MIG/MAG: 65
Stromaufnahme	kVA	Elektrode: 32   WIG: 22   MIG/MAG: 28
Anschlussspannung ~ 50/60 Hz	V	110/230
Abmessungen (L x B x H) ca.	mm	560 x 220 x 410
Gewicht ca.	kg	15,5

### Lieferumfang

- ▶ Förderrollen Ø0,8 - 1,0 mm Stahl
- ▶ Brenner MB25 3m
- ▶ Massekabel 25mm<sup>2</sup> 3m inkl. 300A Masseklemme
- ▶ 4m Gasschlauch
- ▶ Druckminderer Argon/CO2 groß
- ▶ 3 m Netzkabel

1) EMV Klasse A: Schweißrichtung nicht für den Gebrauch in Wohnbereichen vorgesehen, in denen die Stromversorgung über ein öffentliches Niederspannungs-Versorgungssystem erfolgt.

## EASY-MIG 353-4 – MIG/MAG Schutzgas-Schweißgerät - stufenlos regelbare Schutzgasschweißanlage mit moderner Invertertechnik

- ▶ Typische Einsatzbereiche: Karosierereparaturen/Instandsetzung, Landwirtschaft, Heftschweißungen
- ▶ Energieeffizient dank moderner Invertertechnik
- ▶ Digitale Anzeige u.a. für Schweißstrom und Drahtvorschubgeschwindigkeit
- ▶ Grundwerkstoffe: Baustähle, CrNi-Stähle ferritisch/austenitisch und Duplex-Stähle
- ▶ Stufenlos einstellbarer Drahtvorschub
- ▶ S-Zeichen: Zugelassen zum Schweißen an engen Schweißplätzen mit erhöhter elektrischer Gefährdung
- ▶ Einfache Bedienung und Einstellung
- ▶ Der weiche und stabile Lichtbogen garantiert spritzerarme Schweißergebnisse
- ▶ Praktische Gasflaschenhalterung
- ▶ Robustes Fahrwerk mit Lenkrollen für einen einfachen Transport
- ▶ Zwei Jahre Schweißkraft-Garantie



Qualität -  
Made in Europe



Easy-Mig 353-4  
statt €xxx zzgl. USt.  
**1.899,-**  
€ 2.259,81 inkl. USt.  
Art.-Nr. 1081356

Modell		EASY-MIG 353-4
Einstellbereich MIG/MAG	A	35 – 350
Einstellbereich Elektrode	A	30 – 320
Schaltstufen		stufenlos
Einschaltdauer bei max. Strom 40°C	%	60
Strom bei ED 60% 40°C	A	350
Strom bei ED 100% 40 °C	A	250
Leistungsaufnahme MIG/MAG	kVA	13,8
Leistungsfaktor	cos phi	0,95
Wirkungsgrad	%	86
Kühlart		AF
Brennerkühlung		Luft
<b>Drahtvorschub</b>		
schweißbare Drähte Stahl	mm	0,6 – 1,2
schweißbare Drähte Edelstahl	mm	0,8 – 1,2
schweißbare Drähte Aluminium	mm	1,0 – 1,2
schweißbare Drähte CuSi	mm	0,8 – 1,0
schweißbare Drähte Fülldraht	mm	1,0 – 1,2
Drahtvorschubeinheit	Rollen	4
Drahtvorschubgeschwindigkeit	m/min	0,8 – 22
Drahtvorschubrollen angetrieben	Rollen	4
Erforderliche Generatorleistung	kVA	25
Positive Netzspannungstoleranz	%	10
Negative Netzspannungstoleranz	%	10
Leerlaufspannung	V	80
Anschlusskabellänge	m	4
Stromaufnahme	A	20
Anschlussspannung ~50 Hz	V	400
Abmessungen (L x B x H) ca.	mm	795 x 540 x 700
<b>Ausstattung</b>		
Verfahren MIG/MAG		✓
Verfahren MMA		✓

1) EMV Klasse A: Schweißeinrichtung nicht für den Gebrauch in Wohnbereichen vorgesehen, in denen die Stromversorgung über ein öffentliches Niederspannungs-Versorgungssystem erfolgt.

## Diesel Infrarotstrahler IDHG 16 N – Diesel Infrarotstrahler zum beheizen grosser Räume

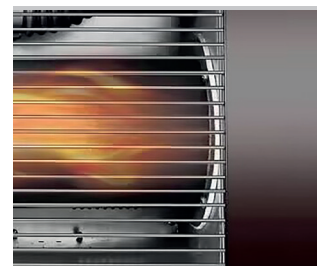
- ▶ Einfache Bedienung mit digitaler Anzeige (u. a. aktuelle Temperatur, Eingestellte Temperatur, Timer)
- ▶ Fehleranzeige z. B. für Fehlzündungen, niedriger Kraftstofffüllstand, Überhitzung, etc.
- ▶ Ausgestattet mit integriertem Raumthermostat
- ▶ Sehr effizientes Heizen durch große Wärmestrahlfläche
- ▶ Flache, platzsparende Bauweise
- ▶ Stabiles Fahrwerk mit vier Lenkrollen
- ▶ Eingebauter Schalldämpfer reduziert die Lautstärke auf 48 dB
- ▶ Großer Dieseltank mit 50 l Volumen
- ▶ Nur in belüfteten Räumen verwenden



Digitale Kontrollanzeige



Eingebauter Schalldämpfer



Brenner



Laufräder für einfachen Transport

IDHG 16 N  
statt € 1.799,00 zzgl. USt.  
**1.599,-**  
€ 1.902,81 inkl. USt.  
Art.-Nr. 6532016

Technische Daten		IDHG 16 N
Heizleistung	kW	16
Heizstufen		1
Kraftstoffverbrauch	l/h	1,27
Tankinhalt	l	50
Anschlussspannung ~ 50 Hz	V	230
Abmessungen (L x B x H) ca.	mm	950 x 350 x 1.100
Gewicht ca.	kg	50
Schalldruckpegel	dB(A)	48



## SRWH 2501 EF/ SRWH 3003 EF – Rangierwagenheber als extra flache Ausführung speziell für tiefergelegte und sportlich flache Fahrzeug

- ▶ Zweiteiliger Pumphebel mit ergonomischen Handgriff gewährleistet einen festen Griff und ein einfaches Handling
- ▶ Ventilsteuerung über drehbaren Pumphebel
- ▶ Extra breite Fläche des Auflagetellers mit Gummiauflage ①
- ▶ Schnellhubfußpedal zum schnellen Überbrücken des Leerhubs ②
- ▶ Last- und Lenkrollen aus Gusseisen
- ▶ Praktische Werkzeugablage ②
- ▶ Mit Doppelkolben, dadurch weniger Pumpvorgänge bis zur maximalen Endhöhe nötig



SRWH 2501 EF

SRWH 3003 EF



Zubehör  
**Neu** Querträger QRW 2-940 Art.-Nr. 6201139 € zzgl. USt. 75,-

SRWH 2501 EF  
statt € 179,00 zzgl. USt.

**159,-**

€ 189,21 inkl. USt.  
Art.-Nr. 6201129

SRWH 3003 EF  
statt € 199,00 zzgl. USt.

**179,-**

€ 213,01 inkl. USt.  
Art.-Nr. 6201124

Technische Daten		SRWH 2501 EF	SRWH 3003 EF
Tragkraft	t	2,5	3
Hub max.	mm	410	420
Unterfahrhöhe min.	mm	150	150
Endhöhe max.	mm	495	510
Breite innen / außen	mm	233 / 343	262 / 344
Länge max.	mm	1.695	1.810
Abmessungen (L x B x H) ca.	mm	660 x 343 x 221	685 x 344 x 223
Gewicht ca.	kg	28,2	33

## SRWH 5000 LH / 10000 LH –Spezial Rangierwagenheber mit Fußpedal zum Heben mit Schnellhub

- ▶ Besonders lange Bauform sorgt für extra Stabilität
- ▶ Zusätzliches Fußpedal zum Heben mit Schnellhub
- ▶ Robuste Konstruktion
- ▶ Last- und Lenkrollen aus Stahl
- ▶ Bei Beladung langsames und sicheres Absenken dank großem Auflageteller
- ▶ Ventilsteuerung über innenliegendem Gestänge mit Drehknopf
- ▶ Gummibeschichteter T-Griff für leichtes Rangieren



SRWH 10000 LH

SRWH 5000 LH

SRWH 5000 LH  
statt € 675,00 zzgl. USt.  
**599,-**  
€ 712,81 inkl. USt.  
Art.-Nr. 6201150

SRWH 10000 LH  
statt € 965,00 zzgl. USt.  
**869,-**  
€ 1.034,11 inkl. USt.  
Art.-Nr. 6201155

Technische Daten		SRWH 5000 LH	SRWH 10000 LH
Tragkraft	t	5	10
Hub	mm	535	525
Endhöhe	mm	685	685
Unterfahrhöhe min./ max.	mm	150 / 685	160 / 685
Breite innen / außen	mm	245 / 366	270 / 494
Länge max.	mm	1.505	1.637
Lenkrollendurchmesser	mm	71	91
Lenkrollenbreite	mm	35	40
Lastrollendurchmesser	mm	111	141
Lastrollenbreite	mm	48,5	63
Abmessungen (L x B x H) ca.	mm	1.505 x 366 x 200	1.637 x 494 x 249
Gewicht ca.	kg	89	133

## RWHA 1502/ RWHA 2501 – Leichter Rangierwagenheber aus Aluminium für sportlich flache Fahrzeuge

- ▶ Leichte, robuste Aluminiumkonstruktion
- ▶ Zweiteiliger Pumphebel mit Griffschaum gewährleistet einen festen Griff und ein einfaches Handling
- ▶ Extra flach, besonders für tiefergelegte Autos geeignet
- ▶ Mit Doppelkolben, dadurch weniger Pumpvorgänge bis zur maximalen Endhöhe nötig
- ▶ Ventilsteuerung über drehbaren Pumphebel
- ▶ Bei Beladung langsames, sicheres Absenken
- ▶ Mit stabiler, walzenförmiger Lastrolle
- ▶ Gummiauflage schützt Sattel und Fahrzeug
- ▶ Zwei praktische seitliche Tragegriffe aus Aluminium



RWHA 1502

RWHA 2501

RWHA 1502  
statt € 149,00 zzgl. USt.  
**129,-**  
€ 153,51 inkl. USt.  
Art.-Nr. 6201135

RWHA 2501  
statt € 235,00 zzgl. USt.  
**219,-**  
€ 260,61 inkl. USt.  
Art.-Nr. 6201136

Technische Daten		RWHA 1502	RWHA 2501
Tragkraft	t	1,5	2,5
Hubhöhe max.	mm	260	395
Unterfahrhöhe min.	mm	132	160
Endhöhe max.	mm	350	485
Breite innen / außen	mm	145 / 240	280 / 300
Länge max.	mm	1.440	1.810
Abmessungen (L x B x H) ca.	mm	500 x 240 x 132	660 x 300 x 162
Gewicht ca.	kg	14	27





## Kettenzug K AL – Manueller Aluminiumkettenzug zum Heben von Lasten



- ▶ Geschlossenes Gehäuse aus hochfestem Aluminium mit geringerem Gewicht
- ▶ Drehbarer Last und Aufhängehaken aus legiertem Stahl mit Sicherheitsverschluss
- ▶ Doppelte Sperrklinke für einen sicheren und zuverlässigen Betrieb
- ▶ Extrem feste Endverankerung der Kette dank speziellem Feinguss



K 250 AL

K 500 AL

<b>K 250 AL</b> statt € 135,00 zzgl. USt.	<b>K 500 AL</b> statt € 155,00 zzgl. USt.
<b>119,-</b>	<b>139,-</b>
€ 141,61 inkl. USt.	€ 165,41 inkl. USt.
Art.-Nr. 6171011	Art.-Nr. 6171012

Technische Daten		K 250 AL	K 500 AL
Tragkraft	kg	250	500
Hub	m	3	3
Handkraft bei Nennlast	N	202	202
Abmessungen (L x B x H) ca.	mm	100x59x260	118x64x320
Gewicht ca.	kg	3,5	5,3

## Querträger für Rangierwagenheber QRW 2-940 – Verstellbarer Querträger für Wagenheber

- ▶ Erhöht die Stabilität von Fahrzeug und Wagenheber
- ▶ Stabile Stahlkonstruktion
- ▶ Ausziehbar bis 940 mm Länge
- ▶ Höhe der Auflagefläche einstellbar
- ▶ Von allen Seiten am Fahrzeug verwendbar



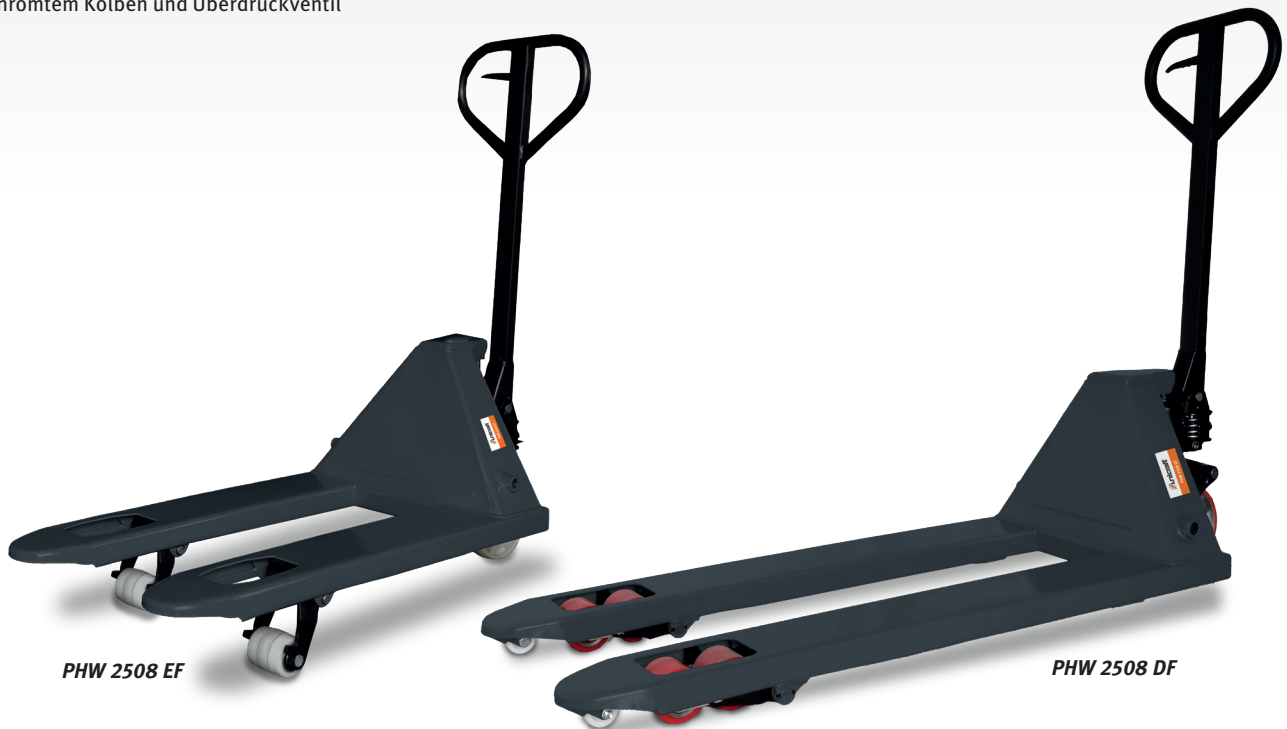
**Hinweis:**  
Für Montage des Querträgers Sattel entfernen

Technische Daten		QRW 2-940
Tragkraft	t	2
Länge min. / max.	mm	710 / 940
Länge Sicherheitskette	mm	235
Auflagefläche (L x B)	mm	120 x 120
Auflagefläche Höhenverstellung	mm	55 mm
Abmessungen (L x B x H) ca.	mm	710 x 140 x 125
Gewicht ca.	kg	12,3

<b>QRW 2-940</b> zzgl. USt.
<b>75,-</b>
€ 89,25 inkl. USt.
Art.-Nr. 6201139

## Handgabelhubwagen PHW 2508 DF/EF – Komfortabel zu bedienen, belastbar und wendig

- ▶ Heben, Senken und Neutralposition über Einhandhebel bedienbar
- ▶ Serienmäßig mit einem Fußablasshebel, der das flexible Absenken der geladenen Paletten mit dem Fuß ermöglicht
- ▶ Leichtgängige Hydraulikpumpe mit hartverchromtem Kolben und Überdruckventil
- ▶ Absenkgeschwindigkeit über feinfühliges Ablassventil stufenlos einstellbar
- ▶ Leichtes Verfahren auch von schweren Lasten
- ▶ Robuste Kugellager in allen Rädern und Rollen
- ▶ Stahlrahmen und Gabel in sehr stabiler und verwindungssteifer Schalenbauweise
- ▶ Ein- und Auslaufrollen für die leichtere Aufnahme von Paletten (2508 DF)
- ▶ Ergonomisch geformte Deichsel



PHW 2508 EF

PHW 2508 DF

Technische Daten		PHW 2508 EF	PHW 2508 DF
Gabellänge	mm	1.150	1.150
Tragkraft	t	2	2,5
Tragbreite	mm	550	550
Gabelbreite	mm	160	160
Hubbereich	mm	75 – 190	85 – 195
Lenkeinschlag	°	205	205
Wenderadius	mm	1.281	1.281
Lenkrollen (Ø x Breite)	mm	160 x 50	180 x 50
Lastrollen (Ø x Breite)	mm	70 x 80	70 x 80
Abmessungen (L x B x H) ca.	mm	1.540x550x1.175	1.540x550x1.210
Gewicht ca.	kg	52	65

PHW 2508 EF  
statt € 395,00 zzgl. USt.  
**329,-**  
€ 391,51 inkl. USt.  
Art.-Nr. 6152525

PHW 2508 DF  
statt € 409,00 zzgl. USt.  
**339,-**  
€ 403,41 inkl. USt.  
Art.-Nr. 6152520



## Werkstattkran WKP 1000 – Paralleles Fahrwerk zum Umfahren von Europaletten

- ▶ Kranausleger vierfach verstellbar, Traglast je nach Ausladung
- ▶ Lasthaken um 360° drehbar
- ▶ Doppelwirkende Hydraulik für ein schnelleres Anheben der Last
- ▶ Kontrollierte Ablassgeschwindigkeit
- ▶ Leichte Rangierbarkeit dank Lenkrollen aus Nylon
- ▶ Griff mit Gummiüberzug für optimalen Grip



WKP 1000

WKP 1000  
statt € 775,00 zzgl. USt.  
**729,-**  
€ 867,51 inkl. USt.  
Art.-Nr. 6201430

Technische Daten		WKP 1000
Tragkraft	t	0,7 / 0,8 / 0,9 / 1
Hubarmlänge	mm	1.060 / 1.160 / 1.260 / 1.360
Hubhöhe min.	mm	430
Hubhöhe max.	mm	2.475
Unterfahrhöhe	mm	155
Abmessungen (L x B x H) ca.	mm	1.527 x 992 x 1.613
Gewicht ca.	kg	87,5



## Werkstattkran WK 1003 LP – Klappbare Ausführung mit gespreiztem Fahrgestell und besonders geringer Unterfahrhöhe

- ▶ Kranausleger vierfach verstellbar, Traglast je nach Ausladung
- ▶ Geringe Unterfahrhöhe dank versenkter Lastrollen
- ▶ Zwei Lenkrollen aus Nylon mit Feststellbremse für maximale Flexibilität und für sicheren Stand
- ▶ Sicherheitshaken am Auslegerarm
- ▶ Platzsparende Aufbewahrung durch klappbare Fußrohre
- ▶ Schnell auf- und abbaubar



WK 1003 LP

WK 1003 LP

statt € 429,00 zzgl. USt.

**389,-**

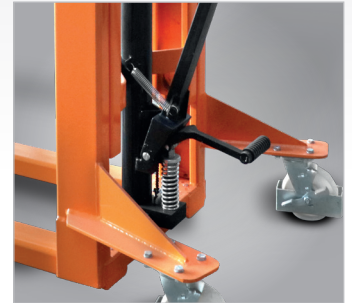
€ 462,91 inkl. USt.

Art.-Nr. 6201424

Technische Daten		WK 1003 LP
Tragkraft	t	1
Hubarmlänge	mm	1.170 / 1.080 / 990 / 900
Hubhöhe min.	mm	25
Hubhöhe max.	mm	1.900
Unterfahrhöhe	mm	110
Abmessungen (L x B x H) ca.	mm	1.515 x 980 x 1.375
Abmessungen (L x B x H) zusammengeklappt ca.	mm	670 x 620 x 1.520
Gewicht (Netto) ca.	kg	65

## Gabelhochhubwagen GHHW 1025 – Besonders gut geeignet zum Be- und Entladen von Fahrzeugen

- ▶ Erleichtert das Hantieren und den Transport im Lager und in der Werkstatt
- ▶ Verwendbar zum Hochstapeln und Kurztransport
- ▶ Keine Funken durch statische Aufladung und keine elektromagnetischen Felder, somit auch geeignet für brennbare oder explosive Stoffe
- ▶ Robuste Stahlprofilkonstruktion mit hochwertigen Schweißnähten
- ▶ Feste Gabelbreite für stabiles Heben der Last
- ▶ Massiv gebaute Hebevorrichtung mit manuell zu betätigender Hydraulikpumpe
- ▶ Die Hebefunktion ist durch Fuß- und Handhebel besonders leicht und kraftsparend bedienbar
- ▶ Passt aufgrund seiner kompakten Bauweise gut durch alle Türöffnungen und vollbelegte Lagerhallen
- ▶ Ausgestattet mit verschleißarmen Laufrollen und drehbaren, kugelgelagerten Hinterrädern aus Nylon für leichtgängiges Fahrverhalten
- ▶ Ausgestattet mit langlebiger Feinmechanik



### Bedienung auch per Fuß

- Der Fußhebel ermöglicht kraftsparendes Heben



### Qualitativ hochwertige Rollen

- Stabile Konstruktion mit großen Lenkrollen und doppelten Gabelrollen aus Nylon
- Keine Funken durch statische Aufladung und keine elektromagnetischen Felder, somit auch für brennbare oder explosive Stoffe geeignet



### Ergonomischer Griff

- Der ergonomisch geformte Griff ist einhändig bedienbar
- Optimaler Komfort durch Kunststoffbeschichtung

GHHW 1025  
statt € 1.649,00 zzgl. USt.  
**1.399,-**  
€ 1.664,81 inkl. USt.  
Art.-Nr. 6151020

Technische Daten		GHHW 1025
Tragkraft	t	1
Tragbreite	mm	580
Gabel (L x B)	mm	170 x 1.150
Hubbereich	mm	0 – 2.500
Hubgeschwindigkeit	mm/s	20
Wenderadius	mm	1350
Lenkrollendurchmesser	mm	80
Lenkrollenbreite	mm	70
Lastrollendurchmesser	mm	147
Lastrollenbreite	mm	40
Abmessungen (L x B x H) ca.	mm	1.695 x 860 x 1.838 (max. 2.925)
Gewicht ca.	kg	292
Transportzuschlag <sup>*)</sup>		TPZ 300 = 59,50 €

# Hydraulische Werkstattpresse WPP 100 E – Robuste Presse mit konventioneller Ausstattung

► Ideal für den vielseitigen Einsatz im Handwerk und bei Reparaturen in Schulen,

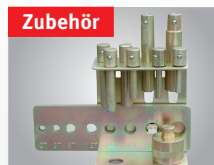
Lehrwerkstätten, Garagen, Werkstätten, Landwirtschaft, Forst- und Gartenbau

► Presszylinder mit integrierter Rückholfeder  
► Anzeige des Pressdrucks über Manometer



WPP 100 E  
statt € 4.659,00 zzgl. USt.  
**3.999,-**  
€ 4.758,81 inkl. USt.  
Art.-Nr. 6300101

Technische Daten		WPP 100 E
Presskraft	t	100
Kolbenhub	mm	300
Kolben Verfahrweg	mm	254
Luftbedarf, ca.	l/min	200
Pneumatischer Betriebsdruck	bar	7,5 – 8,5
Kolben Durchmesser	mm	140
Lichte Weite	mm	787
Lichte Höhe min.	mm	113
Lichte Höhe max.	mm	813
Lochabstand für Tischhöhenverstellung	mm	140
Rahmen Tiefe	mm	268
Breite/Tiefe Standfüße	mm	990
Abmessungen (L x B x H) ca.	mm	1.199 x 990 x 1.848
Gewicht ca.	kg	666
Transportverpackungsp. <sup>1)</sup>		TVPO = 19,00 €
Transportzuschlag <sup>1)</sup>		TPZ 750 = 120,00 €



Zubehör	Artikel-Nr.	€ zzgl. USt.
Druckdornsatz 8-teilig	6300001	49,57

Zubehör	Artikel-Nr.	€ zzgl. USt.
Griffschutz	6300007	85,90

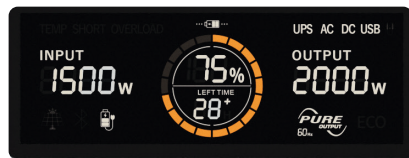


## Powerstations PPS – Perfekt für unterwegs, einfach in der Handhabung, jederzeit schnell einsetzbar

- ▶ Keine Abgase oder Lärm
- ▶ In Verbindung mit Solarpanels (Zubehör) autark nutzbar
- ▶ Verbauter Lithium-Eisenphosphat-Akku extrem langlebig und temperaturbeständig
- ▶ Perfekt für unterwegs dank integriertem Tragegriff und geringem Gewicht
- ▶ Robuste Konstruktion, für den Outdooreinsatz geeignet
- ▶ LC-Display für einfache Bedienung und Anzeige
- ▶ Integrierte LED-Lampe auf der Rückseite
- ▶ Universell aufladbar durch Solarpanel (als Zubehör erhältlich), 12V- oder 230V-Ladegerät (im Lieferumfang)
- ▶ Intelligentes Laden dank USB-C Anschluss mit Power Delivery Funktion
- ▶ Integrierte Schnellladefunktion am USB-A und USB-C Ausgang
- ▶ Wireless Charging Funktion für Smartphones
- ▶ Angeschlossene Geräte durch intelligentes Batteriemanagementsystem geschützt
- ▶ Komplett wartungsfrei



	18W	90W	1.000W
<b>PPS 600</b>	28 x	5 x	-
<b>PPS 1200</b>	51 x	10 x	0,9 h
<b>PPS 2000</b>	102 x	20 x	1,8 h
<b>PPS 2400</b>	119 x	23 x	2,1 h



PPS 600



PPS 2000

**BATTERIE-MANAGEMENT**  
Tiefentladung, Überspannung, Überladung, Kurzschluss, Übertemperatur, Untertemperatur, Schnellladefunktion der Power Station

**PPS 600**  
statt € 429,00 zzgl. USt.  
**399,-**  
€ 474,81 inkl. USt.  
Art.-Nr. 6770006

**PPS 1200**  
statt € 749,00 zzgl. USt.  
**699,-**  
€ 831,81 inkl. USt.  
Art.-Nr. 6770012

**PPS 2000**  
statt € 1.165,00 zzgl. USt.  
**1.099,-**  
€ 1.307,81 inkl. USt.  
Art.-Nr. 6770020

**PPS 2400**  
statt € 1.475,00 zzgl. USt.  
**1.399,-**  
€ 1.664,81 inkl. USt.  
Art.-Nr. 6770024

Modell		PPS 600	PPS 1200	PPS 2000	PPS 2400		
Ausgang AC Steckdose	kW	0,6	1,2	2	2,4		
Ausgang AC Steckdose ~ 50 Hz	V	2x 230	2x 230	5x 230	5x 230		
Ausgang DC		2 x DC5521, 5 A, 13,6 V, max. 100 W, 1 x Zigarettenanzünder 10 A, 12 V, max. 120 W					
Ausgang USB-C (USB-PD)		5 / 9 / 12 / 15 / 20 V DC, bis zu 5 A, max. 2 x 100 W					
Ausgang USB-A		5 / 9 / 12 V DC, bis zu 3 A, max. 2 x 24 W	5 / 9 / 12 V DC, bis zu 3 A, max. 4 x 24 W				
Ausgang Wireless	W	15					
Schutzklasse Steckdosen		IP 65					
Akku Kapazität	kWh	512	921	1.843	2.150		
Ladezyklen (bei Kapazität >80%)		>2.000					
Entladetemperatur	°C	-10 – +40					
Eingang AC	W	400	600	1.200			
Ladezeit bis 100% Batterie mit 230 V AC	h	1,2	1,5	1,8	1,7		
Eingang DC	V	12 (max. 100 W)					
Ladezeit bis 100% Batterie mit Autoadapter 12 V	h	5,1	9,2	18,4	21,5		
Ladezeit bis 100% Batterie mit Solarpanel	h	9 4,5 3	1 x 100 W 2 x 100 W 1 x 100 W + 1 x 200 W	15 8 4	1 x 100 W 2 x 100 W 1 x 100 W 1 x 200 W	8 10	2 x 200 W 2 x 200 W
Laufzeit bei 100% Last	h	0,85	0,77	0,9			
Schallleistungspegel Lw	dB(A)	54					
Abmessungen (L x B x H) ca.	mm	279 x 193 x 181	340 x 236 x 215	430 x 275 x 300	430 x 275 x 300		
Gewicht	kg	8,5	12,9	20	25		

**Faltbares und tragbares Solarpanel mit 100W / 200W Leistung**

- ▶ Monokristallines Solarpanel wandelt Sonnenlicht in Strom um
- ▶ Hoher Wirkungsgrad von 23%
- ▶ Verstellbarer Ständer für optimale Absorption des Sonnenlichts
- ▶ Direkte Lademöglichkeit dank USB-A und USB-C Anschluss
- ▶ Der perfekte Begleiter für Outdoor-Reisen

100W  
statt € 175,00 zzgl. USt.  
**169,-**  
€ 201,11 inkl. USt.  
Art.-Nr. 6780000



200W  
statt € 339,00 zzgl. USt.  
**319,-**  
€ 379,61 inkl. USt.  
Art.-Nr. 6780001



## Serie SC-K D – Mobile Geräte für die optimale Kühlung

- ▶ Effektive Spotcooler zur schnellen Punktkühlung
- ▶ Flexible Kühlung durch neig- und schwenkbare Kaltluftleitungen
- ▶ Leicht zu Manövrieren dank kompakter Bauweise und Lenkrollen mit Feststellbremse
- ▶ Robuste Stahlblechkonstruktion

- ▶ Für Kühleinsätze in Werkstätten, Netzwerkräumen, Großküchen und anderen Umgebungen geeignet
- ▶ Füllstand-Warnleuchte und Warnsignal bei vollem Kondensatbehälter
- ▶ Keine Installationsvorbereitung, direkt nutzbar

### SC-K 2000

- ▶ Verwendung von umweltfreundlichen organischen Kältemittel R290

### SC-K 2700 D

- ▶ Verwendung von umweltfreundlichen organischen Kältemittel R290
- ▶ Kühlung von bis zu 0 °C möglich dank einstellbarem Modus
- ▶ Integriertes Thermostat mit Digitalanzeige der Soll- und Isttemperatur

### SC-K 3500 D

- ▶ Verwendung von umweltfreundlichen organischen Kältemittel R290
- ▶ Kühlung von bis zu 0 °C möglich dank einstellbarem Modus
- ▶ Integriertes Thermostat mit Digitalanzeige der Soll- und Isttemperatur

### SC-K 5300 D

- ▶ Vorrichtung zum Kabel aufwickeln schafft Ordnung ohne Stolpergefahr
- ▶ Verwendung von umweltfreundlichen Kältemittel R-1234yf
- ▶ Kühlung von bis zu 0 °C möglich dank einstellbarem Modus
- ▶ Integriertes Thermostat mit Digitalanzeige der Soll- und Isttemperatur

Luftfilter passend für	Art.-Nr.	€ zzgl. USt.
SC-K 2000	6550100	9,90
SC-K 2700 D	6550101	9,90
SC-K 3500 D	6550102	14,90
vorne SC-K 5300 D	6550103	19,90
hinten SC-K 5300 D	6550104	19,90



SC-K 2000  
statt € 525,00 zzgl. USt.  
**499,-**  
€ 593,81 inkl. USt.  
Art.-Nr. 6550000

SC-K 2700 D  
statt € 869,00 zzgl. USt.  
**799,-**  
€ 950,81 inkl. USt.  
Art.-Nr. 6550005

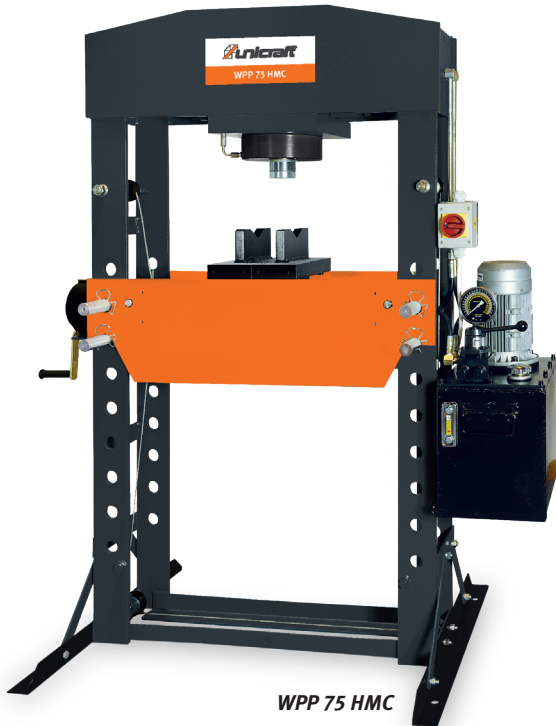
SC-K 3500 D  
statt € 1.249,00 zzgl. USt.  
**1.199,-**  
€ 1.426,81 inkl. USt.  
Art.-Nr. 6550010

SC-K 5300 D  
statt € 2.499,00 zzgl. USt.  
**2.349,-**  
€ 2.795,31 inkl. USt.  
Art.-Nr. 6550015

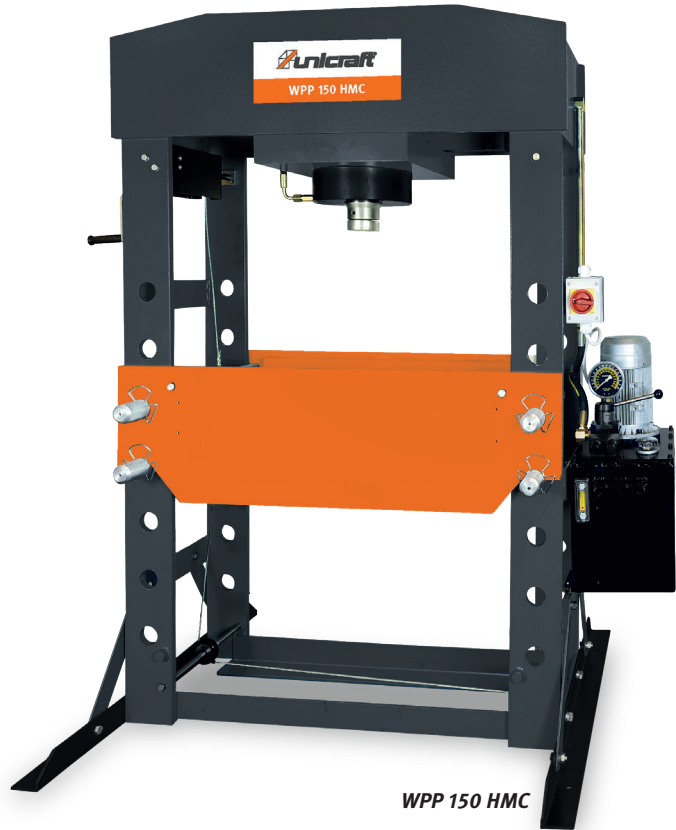
Technische Daten		SC-K 2000	SC-K 2700 D	SC-K 3500 D	SC-K 5300 D
Kühlleistung (kW)	kW	2	2,7	3,5	5,3
Luftmenge Stufe max.	m <sup>3</sup> /h	230	400	600	800
Anzahl Gebläsestufen		1	2	2	2
Erzielbare Raumtemperatur	°C	20	0	0	0
Temperaturbereich	°C	20 – 43	18 – 45	18 – 45	18 – 45
Kältemittelmenge	g	180	250	300	950
Kondensatwasserbehälter	l	3	5	7	25
Gesamtlänge Abluftschlauch für Kaltluft	mm	350	350	350	350
Außendurchmesser Abluftschlauch für Kaltluft	mm	120	120	120	120
Außendurchmesser	mm	–	160	200	–
Anschluss für Warmluft		1	2	3	3
Anzahl Abluftanschlüsse		1	2	3	3
Schalleistungspegel LWA	dB(A)	62	65	67	75
Schalldruckpegel LpA	dB(A)	52	55	57	65
Nennstromaufnahme	A	3,2	4,2	6,2	10
Leistungsaufnahme	kW	0,7	0,95	1,4	2,2
Anschlussspannung ~50 Hz	V	220 – 240	220 – 240	220 – 240	220 – 240
Abmessungen (L x B x H) ca.	mm	465 x 287 x 589	405 x 430 x 855	430 x 493 x 944	560 x 620 x 1.135
Gewicht (Netto) ca.	kg	25,5	42	49	95

## Elektro-hydraulische Werkstattpresse WPP HMC – Schwere, Ausführung für den anspruchsvollen Einsatz

- ▶ Schnellere Pressvorgänge als Standard Hydraulikpressen dank integriertem Elektromotor
- ▶ Stabile Schweißkonstruktion
- ▶ Pressdruck über Manometer ablesbar
- ▶ Schnelle und sichere Tischhöhenverstellung dank Handkurbel mit Seilzug und Bolzensicherung
- ▶ Zum Aus und Einpressen von Lagern, Bolzen und Buchsen sowie für Reparatur- und Montagearbeiten, Pressarbeiten, Belastungstests, Schweißprobenprüfungen und vielem mehr



WPP 75 HMC



WPP 150 HMC



**Lieferumfang WPP 50/75/100 HMC:**  
zweiteiliger Prismensatz  
zum Einlegen von Rundmaterial

WPP 50 HMC  
statt € 3.690,00 zzgl. USt.  
**3.299,-**  
€ 3.925,81 inkl. USt.  
Art.-Nr. 6301051

WPP 75 HMC  
statt € 4.290,00 zzgl. USt.  
**3.859,-**  
€ 4.592,21 inkl. USt.  
Art.-Nr. 6301076

WPP 100 HMC  
statt € 6.090,00 zzgl. USt.  
**5.399,-**  
€ 6.424,81 inkl. USt.  
Art.-Nr. 6301100

WPP 150 HMC  
statt € 8.290,00 zzgl. USt.  
**7.399,-**  
€ 8.804,81 inkl. USt.  
Art.-Nr. 6301150

Technische Daten		WPP 50 HMC	WPP 75 HMC	WPP 100 HMC	WPP 150 HMC
Presskraft	t	50	75	100	150
Kolbenhub	mm	200	250	300	350
Kolben Verfahrweg	mm	245	260	255	330
Pressgeschwindigkeit	mm/s	9	7	4,5	2,7
Leistung Antriebsmotor	kW	1,5	1,5	1,5	1,5
Anschlussspannung	V	380	380	380	380
Netzfrequenz	Hz	50	50	50	50
Kolben Durchmesser	mm	100	125	140	180
Lichte Weite	mm	730	800	787	1000
Lichte Höhe min.	mm	79	169	113	64
Lichte Höhe max.	mm	1.059	884	813	889
Lochabstand für Tischhöhenverstellung	mm	140	102	140	165
Rahmen Tiefe	mm	207	217	268	360
Breite/Tiefe Standfüße	mm	800	800	990	995
Abmessungen (L x B x H) ca.	mm	1.030x800x1.835	1.146x800x1.925	1.199x990x1.865	1.452x995x2.089
Gewicht (Netto) ca.	kg	297	418	690	1125
Transportzuschlag <sup>1)</sup>		TPZ400 = 77,00 €	TPZ600 = 110,00 €	TPZ1000 = 148,50 €	TPZDF1 = 275,00 €



## Elektrischer Scherenhubtisch FHT-B 1200 – für feinfühliges, schnelles Heben auf optimale Arbeitshöhe

- ▶ Sicheres und effizientes wechseln von Getrieben, Motoren und Batterien bei Elektrofahrzeugen
- ▶ Dank einer Hubhöhe von 1.840 mm perfekt für Arbeiten in KFZ-Werkstätten
- ▶ Robuster Hubtisch mit Doppelschere aus Stahl
- ▶ Doppelter Hydraulikkolben sorgt für eine Tragkraft von bis zu 1.200 kg
- ▶ Längenverstellbarer und neigbarer Beladetisch über Stellschrauben
- ▶ Höhe elektrisch verfahrbar mit Hilfe von Bedienpanel
- ▶ Transport von überstehenden Bauteilen möglich dank wegklappbarem Handgriff
- ▶ Einstellbare isolierte Stellfüße an der Oberseite des Beladetisches für optimales Ausrichten der Batterie
- ▶ Stellfüße flexibel positionierbar durch Beladetisch mit Lochraster
- ▶ PU – Lenkrollen mit Feststellbremsen für leichtes Rangieren



FHT-B 1200  
statt € 3.459,00 zzgl. USt.  
**2.899,-**  
€ 3.449,81 inkl. USt.  
Art.-Nr. 6155000

Technische Daten		FHT-B 1200
Tragkraft	kg	1200
Tischhöhe min.	mm	650
Tischhöhe max.	mm	1.840
Hubdauer Tischhöhe min. zu max.	s	50 – 60
Hydrauliköl Menge	l	2
Hydrauliköl Typ		HLP 46
Leistung Antriebsmotor	kW	0,75
Anschlussspannung ~ 50 Hz	V	230
Tischlänge	mm	1.290 + 110
Tischbreite	mm	770
Griffhöhe	mm	880
Rollendurchmesser	mm	150
Rollenbreite	mm	50
Abmessungen (L x B x H) ca.	mm	1.840 x 770 x 780
Gewicht ca.	kg	418
Transportzuschlag <sup>*)</sup>		<b>TPZ500 = 88,00 €</b>

## Synchron-Stromerzeuger PG-D TEA-S HC – Diesel-Stromerzeuger für die Hauseinspeisung

- ▶ **Lange Laufzeiten durch Großtank**
- ▶ Für die Hauseinspeisung mit manuellem Netztrennschalter geeignet
- ▶ Außerdem mit Anschluss für automatischem Netztrennschalter ausgestattet
- ▶ Schallgedämmter Dieselmotor (entspricht der Geräusch- und Abgasemissionsvorschrift)
- ▶ Elektronische Spannungsregelung AVR
- ▶ Anschlüsse ergonomisch günstig an der Geräteseite in einem Bedienpanel mit digitaler Anzeige (DC Spannung, Ausgabeleistung, AC Spannung, Frequenz, Stromstärke, Betriebsstunden)
- ▶ Spritz- und Schlagschutz durch Vollverkleidung
- ▶ Ölmangelanzeige
- ▶ Komfortables Starten auf Knopfdruck mit E-Start
- ▶ Mit Vorheizer für schnellen und problemlosen Start auch bei kalten Temperaturen
- ▶ Inklusive Fehlerstromschutzschalter RCD (außer 1h Steckdose)



Abbildung zeigt PG-D 130 TEA-S HC

PG-D 230 TEA-S HC  
statt € 10.090,00 zzgl. USt.  
**9.599,-**  
€ 9.599,- inkl. USt.  
Art.-Nr. 6740123

PG-D 410 TEA-S HC  
statt € 13.990,00 zzgl. USt.  
**13.299,-**  
€ 15.825,81 inkl. USt.  
Art.-Nr. 6740141

PG-D 630 TEA-S HC  
statt € 16.950,00 zzgl. USt.  
**15.999,-**  
€ 19.038,81 inkl. USt.  
Art.-Nr. 6740163

Technische Daten		PG-D 230 TEA-S HC	PG-D 410 TEA-S HC	PG-D 630 TEA-S HC
Nennspannung	V		230 / 400	
Zeitl. begrenzte Ausgangsleistung (Scheinleistung)	kVA	6,9 / 23	12,3 / 41	18,9 / 63
Zeitl. begrenzte Ausgangsleistung (Wirkleistung)	kW	5,4 / 18	9,9 / 33	15 / 50
Dauerausgangsleistung (Scheinleistung)	kVA	6,0 / 20	11,4 / 38	16,8 / 56
Dauerausgangsleistung (Wirkleistung)	kW	4,8 / 16	9,0 / 30	13,5 / 45
Drehzahl Generator	min <sup>-1</sup>		1500	
Schutzklasse Generator			IP 23	
Steckdosenausführung		1x 230V, 16 A, Schuko / 1x 230V, 32 A, CEE / 1x 400V, 16 A, CEE / 1x 400V, 32 A, CEE / 1x 400V, 32 A, 1h	1x 230V, 16 A, Schuko / 1x 230V, 32 A, CEE / 1x 400V, 16 A, CEE / 1x 400V, 32 A, CEE / 1x 400V, 63 A, CEE / 1x 400V, 63 A, 1h	1x 230V, 16 A, Schuko / 1x 230V, 32 A, CEE / 1x 400V, 16 A, CEE / 1x 400V, 32 A, CEE / 1x 400V, 63 A, CEE / 1x 400V, 63 A, 1h
Schutzklasse Steckdosen		IP 44		IP 44 / IP 67
Antrieb		4D20G00/5		4D20TIG1/5
Leistungsfaktor	cos phi		0,8	
Abgasnorm			Euro 5	
Anlasser			E-Start	
Kraftstoff			Diesel	
Fassungsvermögen Tank	l	60		90
Laufzeit bei 50% Last	h		10	
Laufzeit bei 100% Last	h		8	
Schalldruckpegel Lp	dB(A)		75	
Schalleistungspegel Lw	dB(A)		97	
Netzfrequenz	Hz		50	
Abmessungen (L x B x H) ca.	mm	2.050 x 850 x 1.150	2.250 x 930 x 1.150	2.250 x 930 x 1.200
Gewicht (Netto) ca.	kg	780	880	1050
Transportzuschlag <sup>*)</sup>		TPZ1000 = 148,50 €	TPZ1000 = 148,50 €	TPZDF1 = 275,00 €

## Batteriestartgerät SB 202 MS – Ultraleichtes Gerät mit integriertem Lithium Akku für 12/24 V Batterien



- ▶ Für professionelle Anwender in Reparatur-, Karosserie- und Autowerkstätten
- ▶ Patentierte Mikroprozessorsteuerung
- ▶ Einfache Handhabung durch umfangreiche Schutzfunktionen, z.B. gegen falsche Polung oder Überspannung
- ▶ Kein Defekt des internen Akkus bei längerer Entladung
- ▶ Display mit Fehlercode Anzeige
- ▶ Vierzelliger LiFePO4 Akku mit hoher Sicherheit gegen eigenständige Entzündung
- ▶ Fünffmal längere Lebensdauer als Geräte mit herkömmlichen Akkus – ca. 3000 Zyklen
- ▶ Startkabel mit vollisolierten Krokodilklemmen
- ▶ Memory Saver Funktion: Im Stützladebetrieb Verwendung als Netzgerät zur Erhaltung der Einstellungen der Fahrzeugelektronik bei ausgebaute Batterie - wichtige Funktion für moderne PKW, bei denen der Batteriewechsel nur im Stützladebetrieb durchgeführt werden darf, um die Einstellungen der elektronischen Geräte im Fahrzeug (Radiocode, Sitz- und Fahrerkomforteinstellungen, ...) zu erhalten



- Einfache Bedienung
- Display mit Fehlercode Anzeige



- Ultraleichtes Gerät
- 1,6 m langes Startkabel mit vollisolierten Krokodilklemmen

SB 202 MS  
statt € 859,00 zzgl. USt.  
**799,-**  
€ 950,81 inkl. USt.  
Art.-Nr. 6850660

Technische Daten		SB 202 MS
Startspannung	V	12 / 24
Spitzenstartstrom (12 V / 24 V)	A	5.000 / 2.500
I-Start (12 V / 24 V)	A	2.000 / 1.000
Schutzart		IP 32
Geeignet für Batterietypen		Wet, Gel, AGM, LIT
Anschlussspannung	V	230
Netzfrequenz	Hz	50
Startkabel Länge	m	1,6
Abmessungen (L x B x H) ca.	mm	350 x 240 x 140
Gewicht ca.	kg	5





## Batterietester mit Drucker BT P 1 – Genau und zuverlässig mit großem LCD-Bildschirm

- ▶ Hoch-/Niederspannungserfassung für verbesserte Anlasser-/Ladesystemprüfungen
- ▶ Bewährte Leitwert-Technologie
- ▶ Voltmeter-Modus zum Testen des Anlassers und des Ladesystems
- ▶ Prüfung der entladenen Batterie
- ▶ Unterspannungs-/Überspannungs-/Verpolungsschutz
- ▶ Zeigt die Kaltstartfähigkeit CCA der Batterie am Ende von jedem Test an
- ▶ Prüfung fehlerhafter Zellen
- ▶ Testergebnis kann gespeichert werden
- ▶ Inklusive Drucker



BT P 1  
statt € 179,00 zzgl. USt.  
**159,90**  
€ 190,28 inkl. USt.  
Art.-Nr. 6851155

Technische Daten		BT P 1
Kaltstartstrom CCA	A	100 – 1.400
Bewertungssystem SAE/EN	A	100 – 1.400
Bewertungssystem IEC/DIN	A	100 – 800
Betriebstemperatur	°C	-18 – 50
Spannungsbereich	V DC	1,5 – 17
Gehäuse-Material		säure- und stoßfestes ABS

## EBC 22 E – Elektronisches Batterielade-/erhaltungsgerät für AGM/GEL/STD/Lithium-Batterien mit einer Ladespannung von 6 oder 12 Volt

- ▶ Siebenstufiges Laden, verlängert die Lebensdauer der Batterie
- ▶ Eingebauter Prozessor bietet ein intelligentes, automatisches Ladeprogramm, das eine optimale Ladeleistung mit hoher Frequenz liefert
- ▶ Statusanzeige über LED
- ▶ Einfache Bedienung über einen Druckknopf
- ▶ Geeignet für z.B. Fahrzeuge, Motorräder, Boote und Rasenmäher
- ▶ Schutz vor Kurzschluss, Verpolung, Überlast und Überhitzung
- ▶ Zur Regenerierung von Batterien, die über einen kurzen Zeitraum tief entladen waren
- ▶ Konstanter Stromfluss während der Hauptladephase sorgt für eine schnellere und höhere Ladeeffizienz



EBC 22 E  
statt € 22,90 zzgl. USt.  
**20,90**  
€ 24,87 inkl. USt.  
Art.-Nr. 6851100

Technische Daten		EBC 22 E
Leistung	W	69
Ladespannung	V	12
Ladestrom	A	1,5
Schutzart		IP 65
Elektrischer Anschluss	V/Hz	230 / ~50/60
Ladekabel Länge	m	0,5
Anschlusskabel Länge	m	1,3

## JSPB 12 – Kompakter KFZ-Starthilfe-Akku mit einem Spitzenstrom von bis zu 900 Ampere und Powerbankfunktion

- ▶ Kann Benzinmotoren mit bis zu 6 l und Dieselmotoren von bis zu 3 l Hubraum starten
- ▶ Auch als Powerbank nutzbar dank zwei USB-A Ausgängen
- ▶ Ausgestattet mit der neuesten Akkutechnologie
- ▶ Integrierte LED-Taschenlampe
- ▶ Integrierte Ladezustandsanzeige, automatische Abschaltung bei Nichtgebrauch, Tiefentlade- und Überladungsschutz, Überstromschutz, Verpolungsschutz und Überhitzungsschutz



JSPB 12  
statt € 89,00 zzgl. USt.  
**79,90**  
€ 95,08 inkl. USt.  
Art.-Nr. 6851150

Technische Daten		JSPB 12
Ladespannung	V	12
Ladekapazität	mAh	12000
Startstrom	A	300
Spitzenstartstrom	A	900

Lieferumfang:
AC Ladeadapter
Isolierte Klemmen
USB-Kabel

Serienausstattung:
Sicherung gegen Kurzschluss bei falscher Polung
Schutz gegen Überlastung
Schutz gegen Spannungsspitzen
Batteriestatusanzeige über LEDs

## SB 501 – Batteriestartgerät für Wet-, Gel- und AGM-Batterien mit einer Ladespannung von 12 und 24 V

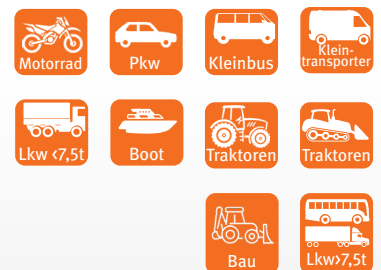
- ▶ Universell einsetzbares Gerät beim täglichen Einsatz für professionelle Anwender in Reparatur-, Karosserie- und Autowerkstätten
- ▶ Für alle Fahrzeugtypen mit 12 oder 24 Volt Batterien
- ▶ Mit 230 Volt Anschlusskabel mit Schuko-Stecker und für Zigarettenanzünder
- ▶ Für Benzin- und Dieselfahrzeuge bis 10 l Hubraum
- ▶ Einfache und ergonomische Handhabung
- ▶ Schützt die Fahrzeugelektronik vor Beschädigung beim Startvorgang
- ▶ Schutz gegen Spannungsspitzen und falsche Polung
- ▶ Batterieladegerät für das Aufladen des internen Akkus integriert
- ▶ Direktes Aufladen des Startgeräts im Fahrzeuginneren über Anschlusskabel an Zigarettenanzünder



SB 501  
statt € 375,00 zzgl. USt.  
**339,-**  
€ 403,41 inkl. USt.  
Art.-Nr. 6851160



Technische Daten		SB 501
Startspannung	V	12 / 24
Startstrom	A	1.000 / 600
Spitzenstartstrom	A	3.000 / 2.000
Schutzart		IP 20
Geeignet für Batterietypen		Wet, Gel, AGM
Elektrischer Anschluss	V/Hz	230 / ~50



Serienausstattung:
Amperemeter digital
Schutz gegen Überlastung
Schutz gegen Spannungsspitzen und falsche Polung
Schutz der Fahrzeugelektronik
Ladekabel +/- mit Profi-Krokodilklemmen





# ENTDECKEN SIE UNSER GESAMTES MARKENSORTIMENT

www.stuermer-maschinen.de



Angebote für unsere Kunden, die Unternehmer und nicht Verbraucher sind. Unsere Angebote aus diesem Prospekt richten sich ausschließlich an Unternehmer, die die angebotene Ware bei uns im Zusammenhang mit ihrer unternehmerischen Tätigkeit kaufen Dies ist Geschäftsgrundlage für die mit uns geschlossenen Kaufverträge bezüglich der in diesem Prospekt angebotenen Waren und damit im Zusammenhang stehender weiterer Verträge; ein Vertragsschluss mit Verbrauchern i S d § 13 BGB ist ausdrücklich ausgeschlossen Die genannten Statt-Preise beziehen sich auf den Listenpreis gemäß dem jeweils aktuell gültigen Marken-Hauptkatalog, abzurufen unter [www.stuermer-maschinen.de/aktuelles/downloads](http://www.stuermer-maschinen.de/aktuelles/downloads) Sämtliche Preise sind unverbindliche Preisempfehlungen, freibleibend in €, zzgl der gesetzlich gültigen USt, und gegebenenfalls zzgl Verpackungs-, Versand-, Transport-, Entlade-, Aufbau- und Einweisungskosten Diese wurden im Prospekt entsprechend gekennzeichnet, ausgewiesen und gelten zzgl. USt. Verkaufspreise der Händler können abweichen Für Druckfehler, Irrtümer oder fehlerhafte Darstellung wird nicht gehaftet Technische und optische Änderungen sind vorbehalten Nicht alle Artikel lagermäßig Beschaffung kurzfristig möglich Auslieferung erfolgt ausschließlich über den Fachhandel Informationen zu Umfang, Dauer, Inhalt und Garantiegeber unter [www.stuermer-maschinen.de](http://www.stuermer-maschinen.de) oder anzufordern über Stürmer Maschinen GmbH

Hier erhalten Sie immer ein gutes Angebot



**Stürmer Maschinen GmbH**  
 Dr.-Robert-Pfleger-Str. 26 | D-96103 Hallstadt  
 Tel. (09 51) 96 555 - 0  
[info@stuermer-maschinen.de](mailto:info@stuermer-maschinen.de) | [www.stuermer-maschinen.de](http://www.stuermer-maschinen.de)

**Aircraft Kompressorenbau GmbH**  
 Gewerbestraße Ost 6 | A-4921 Hohenzell (Austria)  
 Tel. +43 (0) 77 52 - 7 09 29 - 0 | [www.aircraft.at](http://www.aircraft.at)